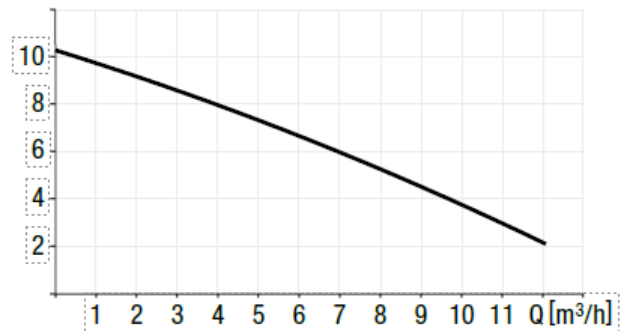
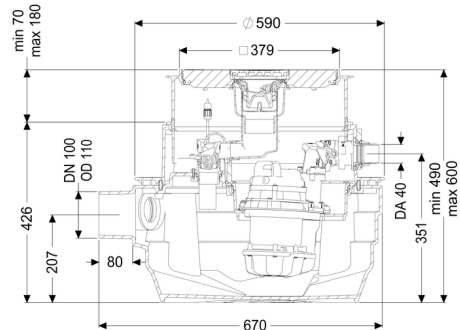


Lattiakaivopumppaamo Aqualift F Compact Mono SPZ 1000-3S



Tuotenumerot

Item no.: 28701S
 GTIN: 4026092073063
 Price group: 20

Edut

- Soveltuu koko kellarin jätevesien pumppaamoseen.
- Lattian alle asennettuna toimii myös lattiakaivo.
- Maksimaalisen toimintavarmuuden takaa älykäs ohjauskeskus (Duo).

Kuvaus

Harmaille ja jätevesille tarkoitettu pumppaamo, varustettuna uppopumpulla ja takaiskuventtiilillä.

Pumppaamon säiliö on valmistettu PE-muovista. Säiliö on umpinainen, joka estää tehokkaasti mahdollisten hajujen leviämisen huoneistoon. Helppo käyttöinen kahvalukitus takaa pumpun ja antureiden helpon ja nopean kytkemisen ilman työkaluja.

Pumppaamoja ohjataan helppokäyttöisellä ohjauskeskuksella, josta voidaan siirtää hälytykset esim. rakennusautomaation (potentialivapakytkin) tai kätevästi matkapuhelimeen GSM viestillä.

Asennustapa: Lattialaatan alle asennettava.

Järjestelmä:

Malli: Yhdellä pumpulla.
Sulkuventtiili: Ei sulkuventtiiliä.
Hajunpoisto: Multistop
Vedeneristys: Vesieristystä varten laippa
Pumpun ohajus: Ohajuskeskus
Takaiskuventtiili: Integroitu

Toimituksen laajuus: Esivalmisteltu työmaalla asennettavaksi (pumppu ja anturit tulee asentaa säiliöön työmaalla sekä ohjauskesku tulee kytkeä ja säätää)

Yleiset tiedot:

Väri: musta
Hyväksyntä: Z-53.2-484

Mitat:

Pituus: 670mm
Leveys: 590mm
Asennusaukon pituus: 800mm
Asennusaukon leveys: 800mm

Säiliö:

Tuloyhteiden määrä: 1 kpl
Tuloyhteen koko(DN): 100
Tuloyhteen koko (OD): 110 mm
Etäisyys tuloputkenalareunasta säiliön pohjaan: 152 mm
Etäisyys poistoyhteen keskeltä säiliön pohjaan: 351 mm
Etäisyys tuloputken keskeltä säiliön pohjaan: 207 mm
Yhdysputken koko: 50 mm
Säiliön tilavuus: 40 l
Pumppaus määrä: 20 l
Paineputken liitäntä: vaaka
Paineputken koko (DN): 32 mm
Paineputken liitännän koko (OD): 40 mm
Asennus syvyys: 490 - 600 mm
Tuuletusyhteen koko (DN): 70 mm

Korkeuden säätö:

korkeus säädettävissä työmaalla

Kansi:

Kannen malli:	Reijitetty peitekansi
Kannen materiaali:	Muovi
Kannen väri:	Musta
Lattiakaivo:	Kyllä
Pituus:	366 mm
Leveys:	366 mm
Lukitus:	Salpalukitus

Pumppu:

Pumpun malli:	SPZ 1000
Pumppujen lukumäärä:	1
Maksimi tuotto:	11.5 m ³ /h
Maksimi nostokorkeus:	10 m
Teho P1:	1.2 kW
Teho P2:	0.69 kW
Kierrosta minuutissa:	2.800 U/min
Maksimi jatkuva käyttö lämpötila:	40 °C
Kytkenä:	erikoisliitin
Pumpun paino:	10 kg
Juoksupyörä:	Silppuri
Sähköjohdon pituus:	5 m
Virta:	5.2 A
Pumpun suojausluokka:	IP 68 (3m/48h)
Suojausluokka:	I
Pumpun virtajohto:	H07RN-F 3G 1.0 mm ²
Lämpösuoja:	Integroitu
Cos phi - teho arvo:	0.97
Eristys luokka:	F

Ohjaus:

Ohjauskeskus:	Comfort
Jännite:	230 V
Taajuus:	50 Hz
Vian määrittelyjärjestelmä (SDS):	kyllä
Paristo varmistus:	kyllä
Usean rivin näyttö:	kyllä
Lokikirja:	kyllä
USB liittymä:	kyllä
GSM liittymä:	kyllä
Potentiaalivapaat kytkimet:	lisävaruste

Sulake:	C 16 A
Ohjauskeskuksen suojausluokka:	IP 54
Ohjauskeskuksen johdon pituus:	1.4 m
Pinnanohjaus:	Pneumaattinen
Pinnanohjaus tiedon välitys:	Paineletku
Hälyytys anturi:	Optinen anturi