

US 73-US 253

JÄTEVESIPUMPUT

- 30 mm vapaa läpimeno (US 73-153)
- 40 mm vapaa läpimeno (US 253)
- Kuivakäyntisuojaattu
- Ohjattava öljykammio
- Pyörimissuunnasta riippumaton SiC-liukurengas-tiiviste
- Vaihdeettava, vesieristetty valettu johdon sisäänvienti



KUVAUS

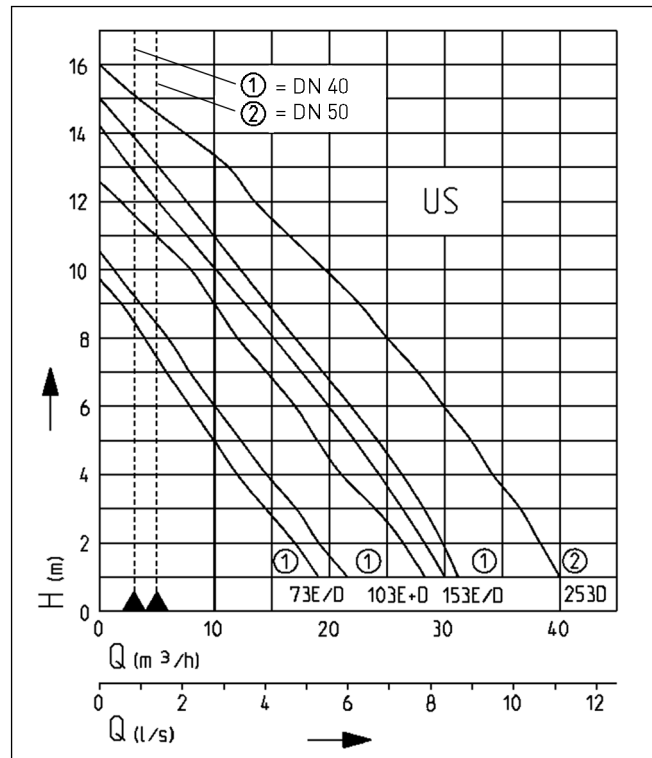
Uppomootoripumpuilla US 73-253 pumpataan erittäin epäpuhdasta vettä, jonka sisältämien hiukkasten koko on 30-40 mm ja joka ei sisällä kiviä. Näillä pumpuilla voidaan pumpata kuituja sisältävää vettä, kuten pesuloiden tai yhteiskäytettävissä pesulaitteissa syntyvää vettä sekä kodinkoneista kuten astianpesukoneista tai pyykinpesukoneista (mukaan lukien kuuma pesuohjelma) tulevaa jätevettä. Kuuman veden pumppaukseen yrityskäytössä suosittelemme tyyppijä US 73 ja 103 HE/HES.

Pumput sopivat käyttöön kiinteästi asennettuina. Jotta pumput voidaan helposti poistaa syvästä kuiluista huoltoon tai tarkastusta varten, suosittelemme liukuputkijärjestelmämme käyttöä.

Öljykammion automaattiseen valvontaan voi käyttää tiivisteiden vuototesteriä.

Johtojen pituus on 10 m. Automaattikytkennällä varustetuissa vaihtovirtapumpuissa (US 153 DS ja US 253 DS) on CEE-moottorinsuojapistoke ja vaiheenkääntötoiminto.

TEHO



Type	Pumppauskorkeus H [m]	1	2	3	4	5	6	7	8	9	10	11	12	13	14
US 73 E/ES	Pumppausmäärä Q [m³/h]	19	17	15	12	10	8	6	4	2					
US 73 D/DS		22	20	17	15	12	10	8	6	4					
US 103 E/D/ES/DS		28	26	23	21	19	17	15	12	10	8	5	2		
US 153 E/ES		30	29	27	24	22	20	18	15	13	11	8	6	3	1
US 153 D/DS		31	30	28	26	23	21	19	17	14	12	10	8	5	3
US 253 D/DS		40	38	36	34	32	30	28	25	23	20	17	14	10	7

Rakennemuutokset mahdollisia - tehotoleranssi ISO 9906 -standardin mukaisesti

EN 12056 -standardin mukaisesti on paineputken vähimmäisvirtausnopeuden oltava 0,7 m/s. Tämä määräys on merkitty Q-H-kaavioon käyttörajana (katkoviiva).

VDE-hyväksyntä US 73 E/ES, US 103 E/ES



US 73-US 253

JÄTEVESIPUMPUT

TOIMITUSSISÄLTÖ

EN 12050 -standardin mukainen pumppu, 10 m:n johdolla. US 73 ja 103 suko-pistokkeella tai CEE-pistokkeella.

US 153 ja 253: Pumput ilman kytkentää, vapaa johdonpää.

Automaattikytkennällä varustetut pumput; CEE-moottorinsuojapistoke ja vaihteenkääntötoiminto tai suko-moottorinsuojapistoke.

MEKAANISET TIEDOT

Pumppu	Pystysuora, yksivaiheinen	Juoksupyörä	Juoksupyörä, lasikuitulujite-muovi
Laakeri	Kuulalaakeri, rasvavoideltu	Moottorikotelo	Ruostumaton teräs (253: harmaavalu)
Tiiviste, moottoripuoli	Duplex rotary shaft seals	Pumppukotelo	Harmaavalu
Öljykammio	Kyllä	Vedenpitävä	Kyllä
Tiiviste, väliainepuoli	SiC-liukurengastiiviste	Painelähtö	IG 1 1/2" (US253: 2")
Kuivakäyntisuojuattu	Kyllä		
Akseli	Ruostumaton teräs		

SÄHKÖJÄRJESTELMÄN TIEDOT

Verkkajohto	10m H07RN-F	Eristeluokka	B (253:F)
Kotelointiluokka	IP 68	Käämitetty termostaatti	Kyllä

US 73-US 253

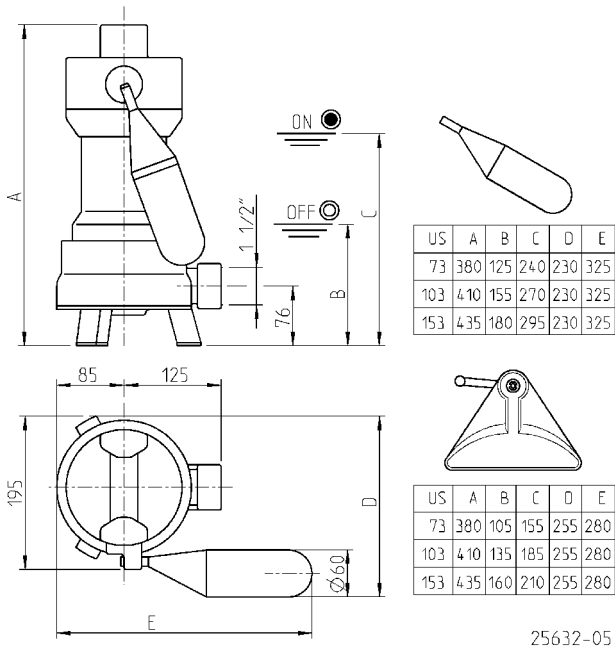
Type	Tuotenro	Jännite	Moottoriteho P1	P2	Virta	Johtimet	Moottorinsuoja	Pistoke	Vapaa läpimeno	Paino
Ilman kytkentää										
US 73 E	JP00676	1/N/PE~230 V	0 kW	0 kW	3 A	3G1,0	Integroitu	Suko	30 mm	12 kg
US 73 D	JP00677	3/PE~400 V	0 kW	0 kW	1 A	4G1,0	Integroitu	CEE	30 mm	12 kg
US 103 E	JP09280	1/N/PE~230 V	1 kW	0 kW	6 A	3G1,0	Integroitu	Suko	30 mm	14 kg
US 103 D	JP09258	3/PE~400 V	1 kW	1 kW	2 A	4G1,0	Integroitu	CEE	30 mm	14 kg
US 153 E	JP09311	1/N/PE~230 V	1 kW	1 kW	7 A	3G1,0	Rakennuksessa ¹	Ilman	30 mm	14 kg
US 153 D	JP09302	3/PE~400 V	1 kW	1 kW	3 A	4G1,0	Rakennuksessa ¹	Ilman	30 mm	15 kg
Automaattikytkennällä										
US 73 ES	JP00678	1/N/PE~230 V	0 kW	0 kW	3 A	3G1,0	Integroitu	Suko	30 mm	12 kg
US 73 DS	JP00679	3/PE~400 V	0 kW	0 kW	1 A	4G1,0	Integroitu	CEE	30 mm	13 kg
US 103 ES	JP09281	1/N/PE~230 V	1 kW	0 kW	6 A	3G1,0	Integroitu	Suko	30 mm	14 kg
US 103 DS	JP09259	3/PE~400 V	1 kW	1 kW	2 A	4G1,0	Integroitu	CEE	30 mm	15 kg
US 153 ES	JP09247	1/N/PE~230 V	1 kW	1 kW	7 A	3G1,0	Integroitu	Suko	30 mm	16 kg
US 153 DS	JP09249	3/PE~400 V	1 kW	1 kW	3 A	4G1,0	Integroitu	CEE	30 mm	17 kg
Ilman kytkentää										
US 253 D	JP09303	3/N/PE~400 V	2 kW	2 kW	4 A	6G1,5	Rakennuksessa ¹	Ilman	40 mm	26 kg
Automaattikytkennällä										
US 253 DS	JP09251	3/N/PE~400 V	2 kW	2 kW	4 A	6G1,5	Integroitu	CEE	40 mm	28 kg

¹tarvitaan erillinen moottorin suojapistoke, ks. lisävarusteet

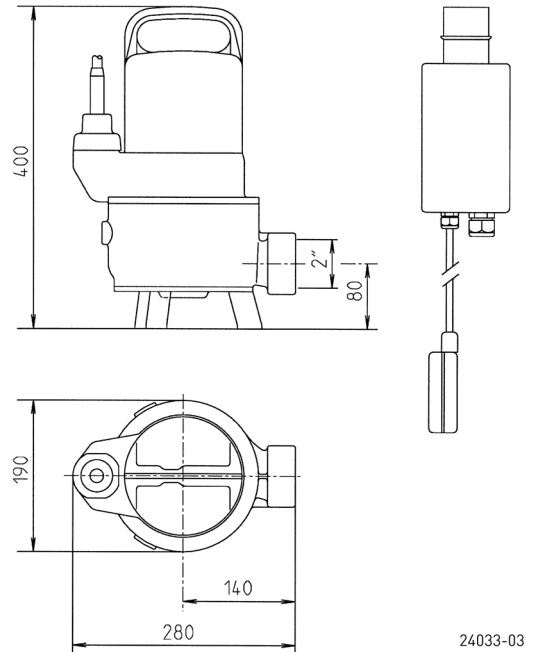
US 73-US 253

JÄTEVESIPUMPUT

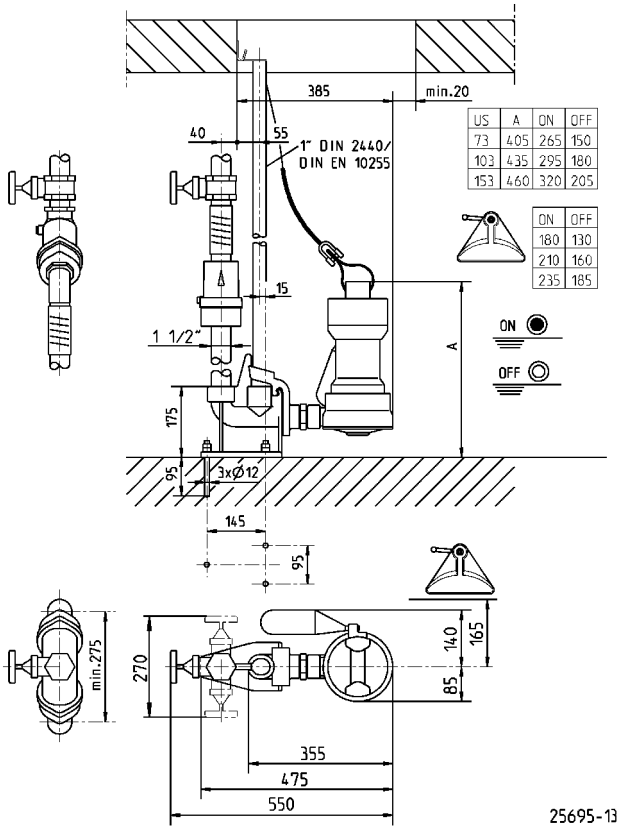
Mitat ja kytkentäkorkeudet, US 73, US 103 ja US 153 (mm)



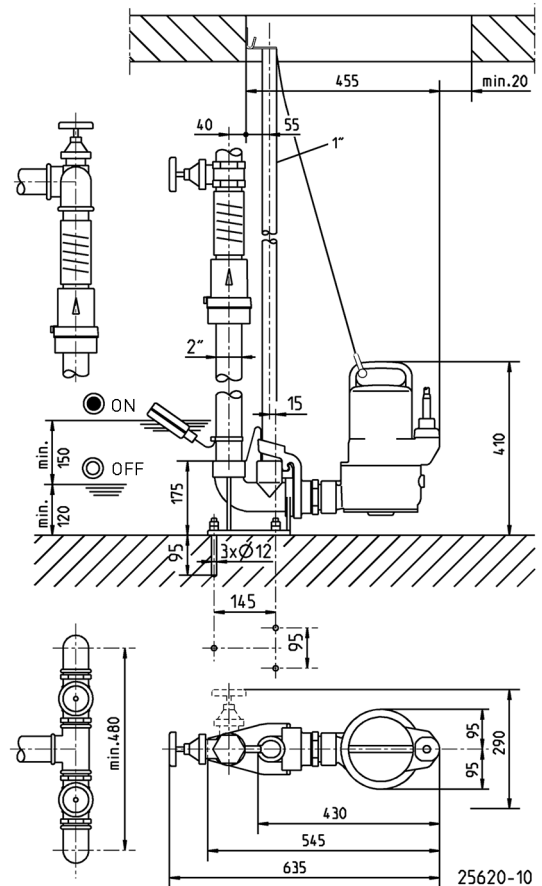
Mitat US 253 (mm)



Mitat ja kytkentäkorkeudet GR 40:n kanssa (mm)



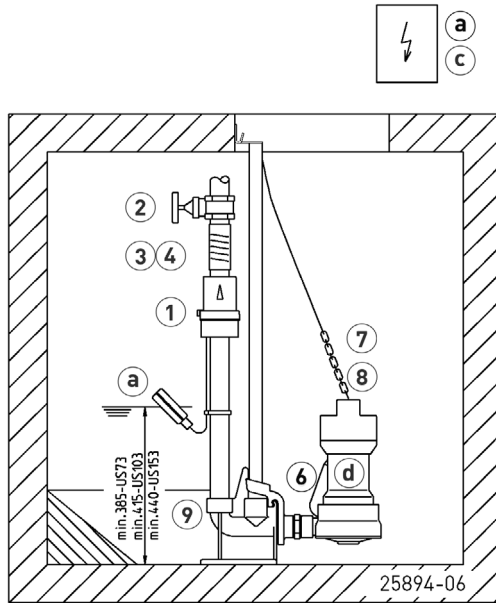
Mitat GR 50:n kanssa (mm)



US 73-US 253

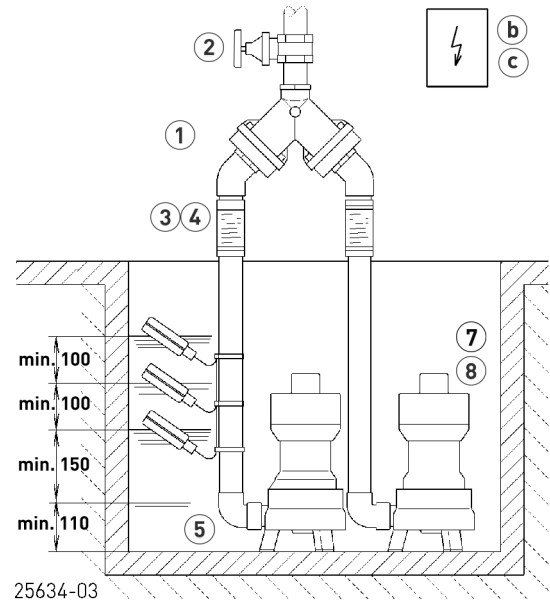
JÄTEVESIPUMPUT

Yksittäislaitteen asennusesimerkki, GR:n kanssa



Yksittäislaitte 1/2" liukuputkella GR 40: Kaivo min. 40x60 cm
 Yksittäislaitte 1/2" ilman liukuputkea GR: Kaivo min. 40x40 cm
 Yksittäislaitte 2" liukuputkella GR 50 S: Kaivo min. 40x65 cm
 Yksittäislaitte 2" ilman liukuputkea GR: Kaivo min. 40x50 cm
 Kaksoislaitte 1/2" liukuputkella GR 40: Kaivo min. 60x60 cm
 Kaksoislaitte 1/2" ilman liukuputkea GR: Kaivo min. 40x60 cm
 Kaksoislaitte 2" liukuputkella GR 50: Kaivo min. 70x70 cm
 Kaksoislaitte 2" ilman liukuputkea GR: Kaivo min. 50x70 cm

Kaksoislaitteen asennusesimerkki



Käytössä padotustason alapuolella on paineputki liitettävä EN 12056 -standardin mukaisesti elastisesti ja johdettava silmukkana paikallisesti määritetyn padotustason ylitse. Lisäksi EN 12050-4 -standardin mukaan tarkastetun takaiskuläpän asennus on pakollista. Suosittelemme myös valvontaa hälytysjärjestelmällä.
 EN 12056-4 -standardin kohdan 5.1 mukaisesti laitteissa, joissa viemärijohtoa ei saa katkaista, on asennettava automaattinen varapumppu tai kaksoislaitte.
 Ohjaus on asennettava kuivaan tilaan.

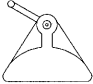

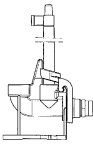
LISÄVARUSTEET, MEKAANISET

				Tuotenro
	1 Takaiskuventtiili			
	R40	EN 12050-4	1/2" (DN 40), PN 4	150x120 (HxB)
	DR 40	EN 12050-4	1/2" (DN 40), PN 4	200x280 (HxB)
	R50	EN 12050-4	2" (DN 50), PN 4	150x120 (HxB)
	Kuulakatkaisuventtiili			
	KE40	EN 12050-4	1/2" (DN 40), PN 6	170x125 (HxB)
	K50	EN 12050-4	2" (DN 50), PN 6	185x155 (HxB)
	2 Sulkuventtiili			
			Messinki, 1/2" (DN 40), PN 16	125x60 (HxB)
			Messinki, 2" (DN 50), PN 16	140x70 (HxB)
	3 Joustava liitäntä			
			1/2" (DN 40), PN 4	120x50 (HxD)
			2" (DN 50), PN 4	150x63 (HxD)
	4 Kiinnitin			
			1/2"	JP44763
			2"	JP44764
	5 Kulma			
			1/2"	JP45953
			2"	JP44771

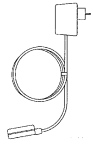
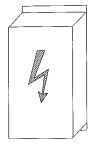
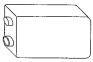


US 73-US 253

JÄTEVESIPUMPUT

LISÄVARUSTEET, MEKAANISET

			Tuotenro
	6 Erikoiskellukkeet	matalille kytkentäkorkeuksille	JP44795
	7 Ketju	testattu, 2,5 m, 320 kg, 5 päälennkkiä (EN 818 mod.) testattu, 5,0 m, 320 kg, 8 päälennkkiä (EN 818 mod.) testattu, 7,5 m, 320 kg, 11 päälennkkiä (EN 818 mod.)	JP45901 JP45902 JP47365
	8 Ranneke	sakkeleilla	JP45168
	9 Liukuputkijärjestelmä	GR 40 GR 50 Liukuputki 1" 1500 mm Liukuputki 1" 2000 mm Liukuputki 1" 2500 mm Liukuputki 1" 3000 mm	JP25592 JP25593 JP48937 JP48938 JP48939 JP48940

LISÄVARUSTEET, SÄHKÖISET

			Tuotenro
	a Hälytyksen antaja		
	AG3	Kellukekytkin, verkosta riippuvainen, potentiaalivapaa kosketin, 3 m johto	JP44891
	AG10	Kellukekytkin, verkosta riippuvainen, potentiaalivapaa kosketin, 9,5 m johto	JP44892
	Pesukoneen pysäytys		
	AW3	Kellukekytkin, verkosta riippuvainen, 3 m johto	JP44895
	AW0	hälytysten välittämiseen useille pesukoneille	JP44899
	b Kaksoisjärjestelmien ohjaus		
	Ohjaus BD 00 E	230 V, pumpuille U3-U6, US 62-105, UV3, UV 300, 08/2 ME	JP45735
	Ohjaus HIGHLOGO 2-00 E	230 V	JP47996
	Ohjaus BD 00	400 V, pumpuille U6, US 62-105, UV 300	JP45993
	Ohjaus HIGHLOGO 2-00	400 V	JP47997
	Ohjaus BD 25	400 V, pumpuille US 151-155	JP45737
	Ohjaus HIGHLOGO 2-25	400 V	JP47998
	Ohjaus BD 46	400 V, pumpuille US 251-253, UV 620-3, UV 625-3	JP45739
	Ohjaus HIGHLOGO 2-46	400 V	JP47999
	Pintalähetin		
	Kellukekytkinpaketti B	3 kellukekytkin 9,5 m ja johtimen pidike	JP16725
	Kellukekytkinpaketti BmG	3 kellukekytkin 9,5 m painoilla	JP16726
	Moottorin suojapistoke		
	Moottorin suojapistoke, 8 A	230 V, pumpuille ilman integroitua moottorisuojaailman integroitua moottorisuojaa	JP44753
	CEE - Moottorin suojaus 2,5-4,0 A	400 V, pumpuille ilman integroitua moottorisuojaa välttämätön	JP44754
	CEE - Moottorin suojaus 4,0-6,0 A	400 V, pumpuille ilman integroitua moottorisuojaa välttämätön	JP44751
	c Akku	verkosta riippumattomalle hälytykselle	JP44850
	d Tiivisteiden tarkastus	DKG	JP44900
	e Smart Home	FTJP -lähetin EnOcean -protokollaa varten	JP47209

US 73-US 253

JÄTEVESIPUMPUT