

US 62-US 251

JÄTEVESIPUMPUT

- 10 mm vapaa läpimeno
- Kuivakäyntisuojaus
- Ohjattava öljykammio
- Pyörimissuunnasta
- riippumaton SiC-liukurengas-tiiviste
- Vaihdeettava, vesieristetty valettu johdon sisäänvienti



KUVAUS

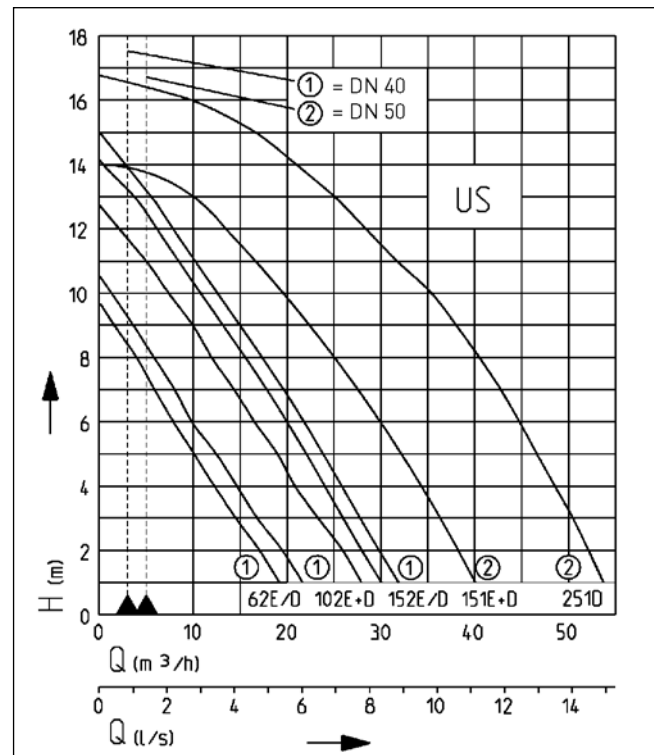
Vedenpitävillä uppomoottoripumpuilla US 62-251 pumpataan jätevetä, jonka sisältämien hiukkasten koko on enintään 10 mm, esim. pohjaveden keruultaissa, kiinteissä vedenpoistolaitteissa tai lietteen kuljetuksessa. Niitä voidaan käyttää huoletta myös jäteveden poistoon kodinkoneista, kuten astian- ja pyykinpesukoneista (kuuma pesuohjelma). Kuumen veden pumpppaukseen yrityskäytössä suosittelemme tyyppejä US 73 HE(S) ja 103 HE(S).

Pumput sopivat kiinteään ja siirrettävään käyttöön. Jotta pumput voidaan helposti poistaa syvästä kuiluista huoltoa tai tarkastusta varten, suosittelemme liukuputkijärjestelmän käyttöä.

Öljykammion automaattiseen valvontaan voi käyttää tiivisteiden vuototesteriä.

Pumppujen johtojen pituus on 10 m. Automaattikytkennällä varustetuissa vaihtovirtapumpuissa (US 151 DS, US 152 DS ja US 251 DS) on CEE-moottorinsuojapistoke ja vaiheenkääntötoiminto.

TEHO



Type	Pumppauskorkeus H [m]	1	2	3	4	5	6	7	8	9	10	11	12	13	14	16
US 62 E/ES	Pumppausmäärä Q [m³/h]	19	17	15	12	10	8	6	4	2						
US 62 D/DS		22	20	17	15	12	10	8	6	4						
US 102 E/D/ES/DS		28	26	23	21	19	17	15	12	10	8	5	2			
US 152 E/ES		30	29	27	24	22	20	18	15	13	11	8	6	3	1	
US 152 D/DS		31	30	28	26	23	21	19	17	14	12	10	8	5	3	
US 151 E/D/ES/DS		40	39	37	35	33	31	29	26	23	20	17	14			
US 251 D/DS		54	52	51	49	47	45	43	40	38	35	32	29	25	21	10

Rakennemuutokset mahdollisia - tehotoleranssi ISO 9906 -standardin mukaisesti

EN 12056 -standardin mukaisesti on paineputken vähimmäisvirtausnopeuden oltava 0,7 m/s. Tämä määräys on merkitty Q-H-kaavioon käyttörajana (katkoviiva).

VDE/GS-hyväksyntä US 62 E/ES, US 102 E/ES



US 62-US 251

JÄTEVESIPUMPUT

TOIMITUSSISÄLTÖ

EN 12050 -standardin mukainen pumppu, 10 m:n johdolla. US 62 ja 102 suko-pistokkeella tai CEE-pistokkeella.

US 151, US 152 ja 251: Pumput ilman kytkentää, vapaa johdonpää.

Automaattikytkennällä varustetut pumput; CEE-moottorinsuojapistoke ja vaihteenkääntötoiminto tai suko-moottorinsuojapistoke.

MEKAANISEET TIEDOT

Pumppu	Pystysuora, yksivaiheinen	Tiiviste, väliainepuoli	SiC-liukurengastiiviste
Vapaa läpimeno	10 mm	Kuivakäyntisuoja	Kyllä
Laakeri	Kuulalaakeri, rasvavoideltu	Vedenpitävä	Kyllä
Tiiviste, moottoripuoli	Duplex rotary shaft seals	Painelähtö	IG 1 1/2" (US151,251: 2")
Öljykammio	Kyllä		

SÄHKÖJÄRJESTELMÄN TIEDOT

Verkkojohto	10m H07RN-F	Eristeluokka	B (151,251:F)
Kotelointiluokka	IP 68	Käämitetty termostaatti	Kyllä

US 62-US 251

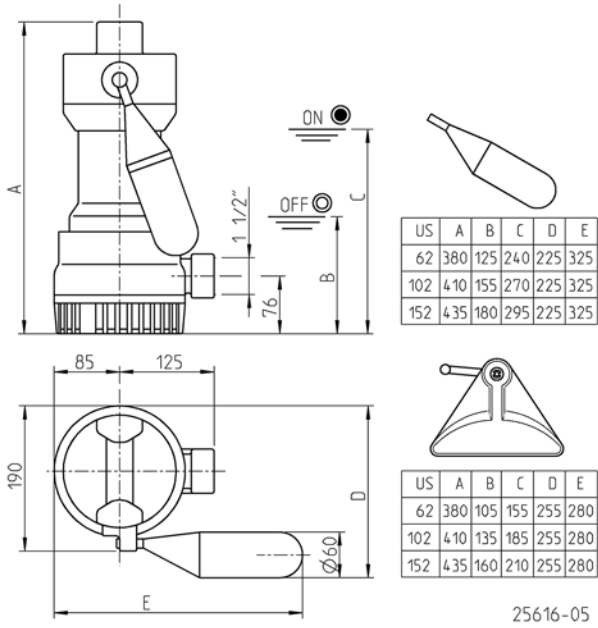
Type	Tuotenro	Jännite	Moottoriteho		Virta	Johtimet	Moottorinsuoja	Pistoke	Paino
			P1	P2					
Ilman kytkentää									
US 62 E	JP09812	1/N/PE~230 V	0 kW	0 kW	3 A	3G1,0	Integroitu	Suko	12 kg
US 62 D	JP09813	3/PE~400 V	0 kW	0 kW	1 A	4G1,0	Integroitu	CEE	12 kg
US 102 E	JP09278	1/N/PE~230 V	1 kW	0 kW	6 A	3G1,0	Integroitu	Suko	14 kg
US 102 D	JP00214	3/PE~400 V	1 kW	1 kW	2 A	4G1,0	Integroitu	CEE	15 kg
US 152 E	JP09435	1/N/PE~230 V	1 kW	1 kW	7 A	3G1,0	Rakennuksessa ¹	Ilman	16 kg
US 152 D	JP09437	3/PE~400 V	1 kW	1 kW	3 A	4G1,0	Rakennuksessa ¹	Ilman	17 kg
Automaattikytkennällä									
US 62 ES	JP09814	1/N/PE~230 V	0 kW	0 kW	3 A	3G1,0	Integroitu	Suko	12 kg
US 62 DS	JP09815	3/PE~400 V	0 kW	0 kW	1 A	4G1,0	Integroitu	CEE	12 kg
US 102 ES	JP09279	1/N/PE~230 V	1 kW	0 kW	6 A	3G1,0	Integroitu	Suko	14 kg
US 102 DS	JP00218	3/PE~400 V	1 kW	1 kW	2 A	4G1,0	Integroitu	CEE	15 kg
US 152 ES	JP09436	1/N/PE~230 V	1 kW	1 kW	7 A	3G1,0	Integroitu	Suko	16 kg
US 152 DS	JP09438	3/PE~400 V	1 kW	1 kW	3 A	4G1,0	Integroitu	CEE	17 kg
Ilman kytkentää									
US 151 E	JP09310	1/N/PE~230 V	1 kW	1 kW	7 A	4G1,0	Rakennuksessa ¹	Ilman	27 kg
US 151 D	JP09300	3/N/PE~400 V	1 kW	1 kW	3 A	6G1,5	Rakennuksessa ¹	Ilman	27 kg
US 251 D	JP09301	3/N/PE~400 V	2 kW	2 kW	4 A	6G1,5	Rakennuksessa ¹	Ilman	27 kg
Automaattikytkennällä									
US 151 ES	JP09241	1/N/PE~230 V	1 kW	1 kW	7 A	4G1,0	Integroitu	Suko	29 kg
US 151 DS	JP09243	3/N/PE~400 V	1 kW	1 kW	3 A	6G1,5	Integroitu	CEE	29 kg
US 251 DS	JP09245	3/N/PE~400 V	2 kW	2 kW	4 A	6G1,5	Integroitu	CEE	29 kg

¹tarvitaan erillinen moottorin suojapistoke, ks. lisävarusteet

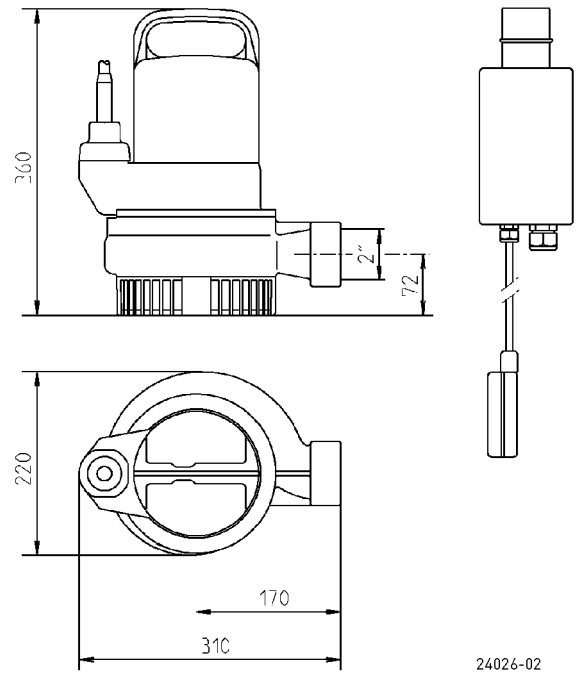
US 62-US 251

JÄTEVESIPUMPUT

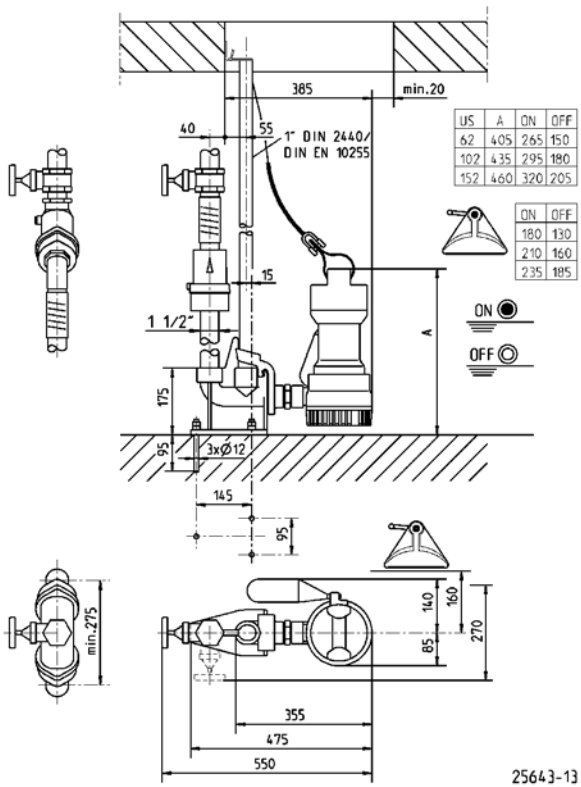
Mitat ja kytkentäkorkeudet US 62, US 102 ja US 152 (mm)



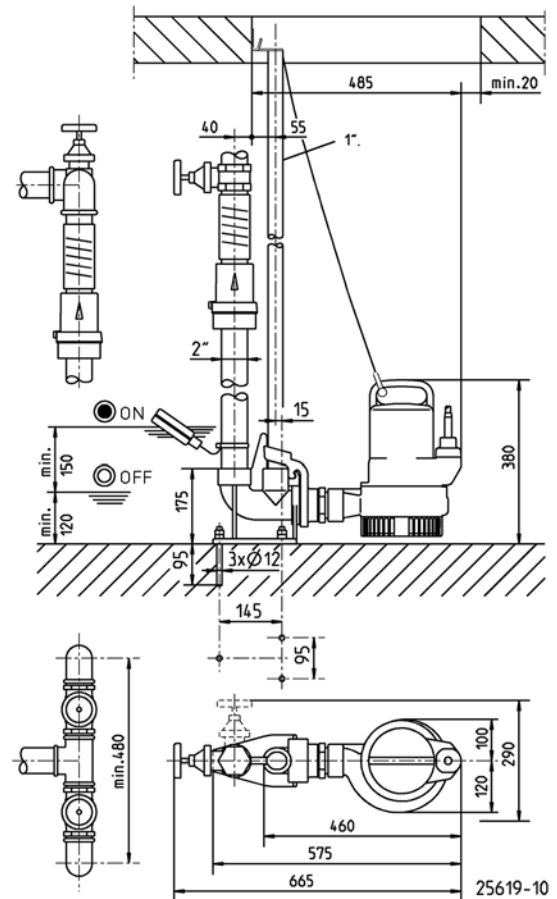
Mitat US 151 ja US 251 (mm)



Mitat ja kytkentäkorkeudet GR 40:n kanssa (mm)



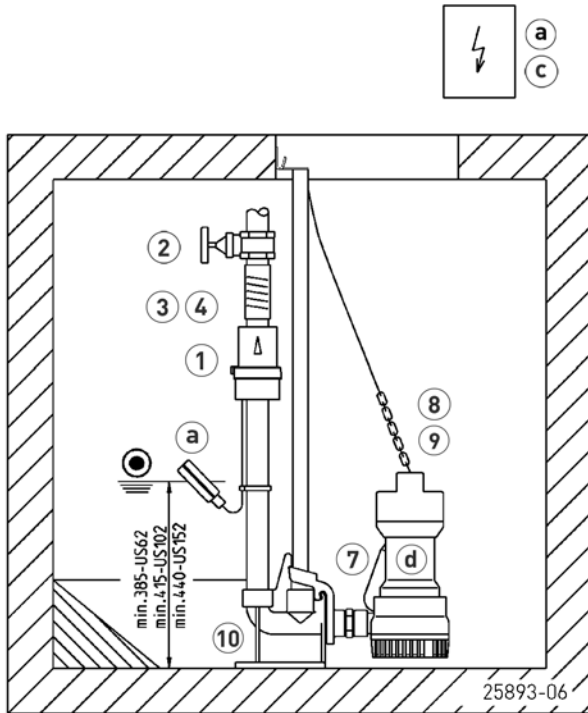
Mitat GR 50:n kanssa (mm)



US 62-US 251

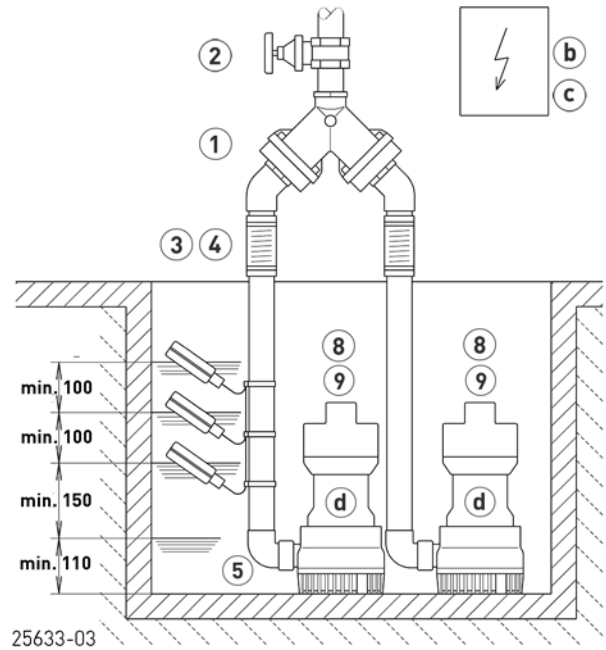
JÄTEVESIPUMPUT

Yksittäislaitteen asennusesimerkki, GR:n kanssa



Yksittäislaitte 1½" liukuputkella GR 40: Kaivo min. 40x60 cm
 Yksittäislaitte 1½" ilman liukuputkea GR: Kaivo min. 40x40 cm
 Yksittäislaitte 2" liukuputkella GR 50: Kaivo min. 40x70 cm
 Yksittäislaitte 2" ilman liukuputkea GR: Kaivo min. 40x50 cm
 Kaksoislaitte 1½" liukuputkella GR 40: Kaivo min. 60x60 cm
 Kaksoislaitte 1½" ilman liukuputkea GR: Kaivo min. 40x60 cm
 Kaksoislaitte 2" liukuputkella GR 50: Kaivo min. 70x70 cm
 Kaksoislaitte 2" ilman liukuputkea GR: Kaivo min. 50x70 cm

Kaksoislaitteen asennusesimerkki

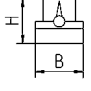
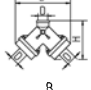
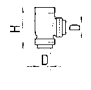
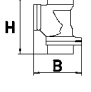


Käytössä padotustason alapuolella on paineputki liitettävä EN 12056 -standardin mukaisesti elastisesti ja johdettava silmukkana paikallisesti määritetyn padotustason ylitse. Lisäksi EN 12050-4 -standardin mukaan tarkastetun takaiskuläpän asennus on pakollista. Suosittelemme myös valvontaa hälytysjärjestelmällä.

EN 12056-4 -standardin kohdan 5.1 mukaisesti laitteissa, joissa viemärijohtoa ei saa katkaista, on asennettava automaattinen varapumppu tai kaksoislaitte.

Ohjaus on asennettava kuivaan tilaan.


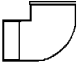
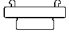
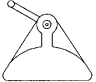

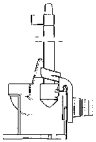
LISÄVARUSTEET, MEKAANISET

					Tuotenumero
	① Takaiskuventtiili	R40 EN 12050-4	1½" (DN 40), PN 4	150x120 (HxB)	JP00317
		DR 40 EN 12050-4	1½" (DN 40), PN 4	200x280 (HxB)	JP09155
		R50 EN 12050-4	2" (DN 50), PN 4	150x120 (HxB)	JP00326
	Kuulakatkaisuventtiili	KE40 EN 12050-4	1½" (DN 40), PN 6	170x125 (HxB)	JP47974
		K50 EN 12050-4	2" (DN 50), PN 6	185x155 (HxB)	JP44782
	② Sulkuventtiili	Messinki, 1½" (DN 40), PN 16		125x60 (HxB)	JP44786
		Messinki, 2" (DN 50), PN 16		140x70 (HxB)	JP44787
	③ Joustava liitäntä	1½" (DN 40), PN 4		120x50 (HxD)	JP44777
		2" (DN 50), PN 4		150x63 (HxD)	JP44775

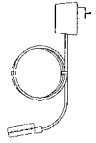
US 62-US 251

JÄTEVESIPUMPUT

LISÄVARUSTEET, MEKAANISET

			Tuotenro	
	④ Kiinnitin	1½"	JP44763	
		2"	JP44764	
	⑤ Kulma	1½"	JP45953	
		2"	JP44771	
	⑥ Pikaliitin	Kiinteä kytkin Storz C	1½" ulkokierre	JP44770
		Kiinteä kytkin Storz C	2" ulkokierre	JP50217
		Kytkinavain		JP25708
		Paineletku	12,5 m, synteettinen, Storz C-kytkimillä, sisus Ø 38 mm	JP50298
		15 m, synteettinen, Storz C-kytkimillä, sisus Ø 52 mm	JP00336	
	⑦ Erikoiskellukkeet	matalille kytkentäkorkeuksille	JP44795	
	⑧ Ketju	testattu, 2,5 m, 320 kg, 5 päälentäkkiä (EN 818 mod.)	JP45901	
		testattu, 5,0 m, 320 kg, 8 päälentäkkiä (EN 818 mod.)	JP45902	
		testattu, 7,5 m, 320 kg, 11 päälentäkkiä (EN 818 mod.)	JP47365	
	⑨ Ranneke	sakkeleilla	JP45168	
	⑩ Liukuputkijärjestelmä	GR 40	JP25592	
		GR 50	JP25593	
		Liukuputki 1"	1500 mm	JP48937
		Liukuputki 1"	2000 mm	JP48938
		Liukuputki 1"	2500 mm	JP48939
		Liukuputki 1"	3000 mm	JP48940

LISÄVARUSTEET, SÄHKÖISET

			Tuotenro	
	a Hälytyksen antaja	AG3	Kellukekytkin, verkosta riippuvainen, potentiaalivapaa kosketin, 3 m johto	JP44891
		AG10	Kellukekytkin, verkosta riippuvainen, potentiaalivapaa kosketin, 9,5 m johto	JP44892
	Pesukoneen pysäytys			
	AW3	Kellukekytkin, verkosta riippuvainen, 3 m johto	JP44895	
	AW0	hälytysten välittämiseen useille pesukoneille	JP44899	

US 62-US 251

JÄTEVESIPUMPUT

LISÄVARUSTEET, SÄHKÖISET

			Tuotenumero
	b Kaksoisjärjestelmien ohjaus		
	Ohjaus BD 00 E	230 V, pumpuille U3-U6, US 62-105, UV3, UV 300, 08/2 ME	JP45735
	Ohjaus HIGHLOGO 2-00 E	230 V	JP47996
	Ohjaus BD 00	400 V, pumpuille U6, US 62-105, UV 300	JP45993
	Ohjaus HIGHLOGO 2-00	400 V	JP47997
	Ohjaus BD 25	400 V, pumpuille US 151-155	JP45737
	Ohjaus HIGHLOGO 2-25	400 V	JP47998
	Ohjaus BD 610 EC	230 V, käyttökondensaattorilla, US 151 E	JP45743
	Ohjaus BD 46	400 V, pumpuille US 251-253, UV 620-3, UV 625-3	JP45739
	Ohjaus HIGHLOGO 2-46	400 V	JP47999
	Pintalähetin		
	Kellukekytkinpaketti B	3 kellukekytkin 9,5 m ja johtimen pidike	JP16725
	Kellukekytkinpaketti BmG	3 kellukekytkin 9,5 m painoilla	JP16726
	Moottorin suojapistoke		
	Schuko-moottorin suojapistoke	230 V (ilman tasonsäädintä)	JP40264
	Moottorin suojapistoke, 8 A	230 V, pumpuille ilman integroitua moottorisuoja ilman integroitua moottorisuojaa	JP44753
	CEE - Moottorin suojaus 2,5-4,0 A	400 V, pumpuille ilman integroitua moottorisuojaa välttämätön	JP44754
	CEE - Moottorin suojaus 2,8-4,0 A	400 V pumpuille ilman integroitua moottorisuojaa välttämätön	JP44750
	CEE - Moottorin suojaus 4,0-6,0 A	400 V, pumpuille ilman integroitua moottorisuojaa välttämätön	JP44751
	c Akku	verkosta riippumattomalle hälytykselle	JP44850
	d Tiivisteen tarkastus	DKG	JP44900
	e Smart Home	FTJP -lähetin EnOcean -protokollaa varten	JP47209
			