

U5

TYHJENNYSPUMPUT

- Moottorikotelon jäähdytys
- Integroitu matalaimu, irrotettava seulan pohja
- Huuhtelulaite
- Säädettävä paineenpoisto ja lukittava ilmanpoisto
- Kuivakäyntisuoja
- 10/20 mm vapaa läpimeno, GID-teknologia
- Vesieristetty ja valettu johdon sisäänvienti



KUVAUS

Erittäin tehokas ja monipuolinen U5K(S) -uppomoottoripumppu on tarkoitettu käyttöön kiinteänä ja siirrettävänä laitteena. Sillä voidaan pumpata jätevettä, joka ei sisällä ulosteita ja jonka hiukkaskoko on enintään 10 mm. Irrotettavan seulan avulla läpimenon voi suurentaa 20 mm:iin.

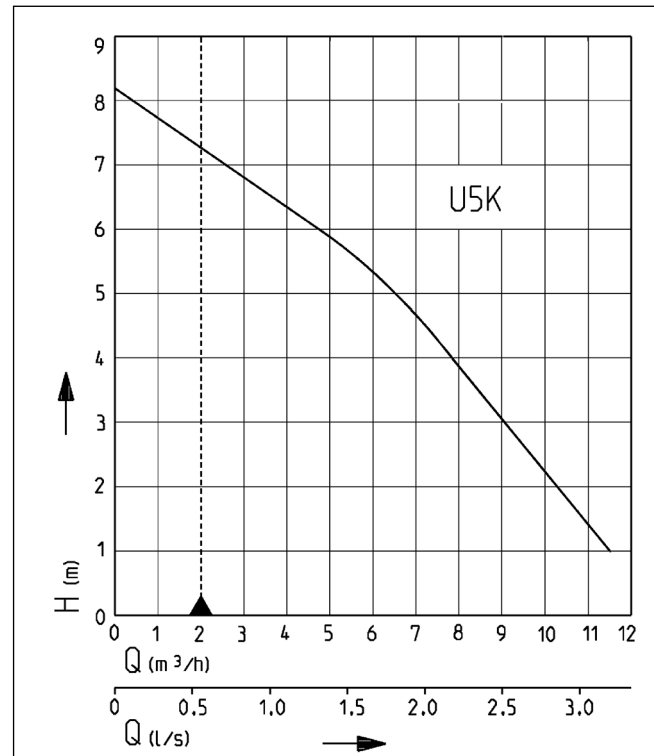
Kiinteästi kellarikaivoon tai keräyssäiliöön asennettuna automaattikytkennällä varustettu U5KS pumppaa jäteveden kotitalouslaitteista kuten astian- tai pyykinpesukoneista, pesualtaista jne. Huuhtelulaite minimoi kerrostumat säiliöissä ja kaivoissa.

Liukuputkijärjestelmien etuna on nopea ja helppo huolto. Easyfix-asennussarjat ovat erityisen käteviä. Ne on esiasennettu liitännäkelpoiksi, ja niitä käytetään yhdellä tai kahdella pumpulla. Jos kaivo tai säiliö kuivuu ajoittain, pumpun voi ilmata kierrekotelossa olevan aukon kautta.

Siirrettävässä käytössä olevalla U5K(S)-pumppulla pumpataan likavettä puutarhalammista, tulvineista kellareista tai kodinhoitohuoneiden tai varastotilojen poistokaivoista. Integroidun matalaimun avulla jäännösveden voi poistaa muutamaa millimetriä saakka.

Uppomoottoripumppujen ulkokäyttö on VDE-määräyksen 0100 mukaisesti sallittua ainoastaan 10 metrin johdolla ilman väliliitoksia. Työmailla ja puutarhalammissa on käytettävä tyyppin H07... johtoa.

TEHO



Type	Pumppauskorkeus H [m]	1	2	3	4	5	6	7
U5K/U5KS	Pumppausmäärä Q [m³/h]	11	10	9	7	6	4	2

Rakennemuutokset mahdollisia - tehokerroin ISO 9906 -standardin mukaisesti
 EN 12056 -standardin mukaisesti on paineputken vähimmäisvirtausnopeuden oltava 0,7 m/s.
 Tämä määräys on merkitty Q-H-kaavioon käyttörajana (katkoviiva).



U5

TYHJENNYSPUMPUT

TOIMITUSSÄLTÖ

EN 12050 -standardin mukainen pumppu, poistoputkikäyrä 90 astetta, 1 1/4":n sisäkierre, johto ja suko-pistoke, takaiskuventtiili siirrettävään käyttöön, S-malli automaattikytkennällä.

Pumppuun on toimitettaessa asennettu seulan pohja, jonka tilalle voi vaihtaa oheiset jalat, kun tarvitaan 20 mm:n vapaa läpimeno.

MEKAANISEET TIEDOT

Pumppu	Pystysuora, yksivaiheinen	Akseli	Ruostumaton teräs
Vapaa läpimeno	20 mm	Juoksupyörä	Juoksupyörä, lasikuitulujite-muovi
Laakeri	Kuulalaakeri, rasvavoideltu	Moottorikotelo	Ruostumaton teräs
Tiiviste, moottoriapuoli	Rotary shaft seal	Pumppukotelo	Lasikuitulujitemuovi
Öljykammio	Kyllä	Vedenpitävä	Kyllä
Tiiviste, väliainepuoli	2-kert. akselitiivisterengas	Painelähtö	1 1/4"
Kuivakäyntisuojattu	Kyllä		

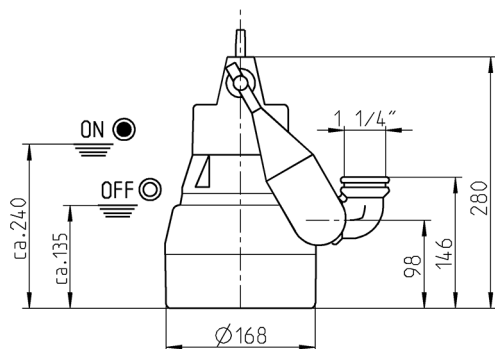
SÄHKÖJÄRJESTELMÄN TIEDOT

Jännite	1/N/PE~230 V	Eristeluokka	B
Moottoriteho P1	0 kW	Käämitetty termostaatti	Kyllä
Moottoriteho P2	0 kW	Moottorinsuoja	Integroitu
Virta	2 A	Pistoke	Suko
Kotelointiluokka	IP 68		

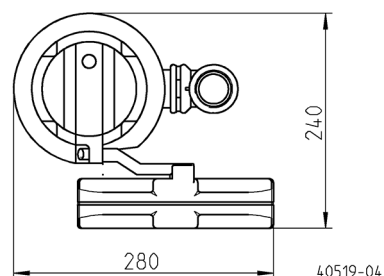
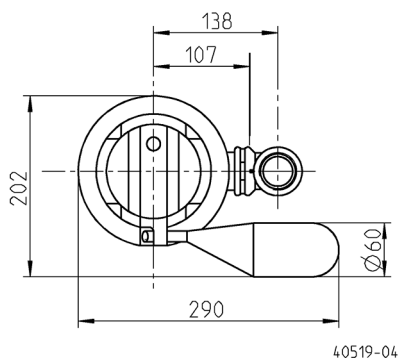
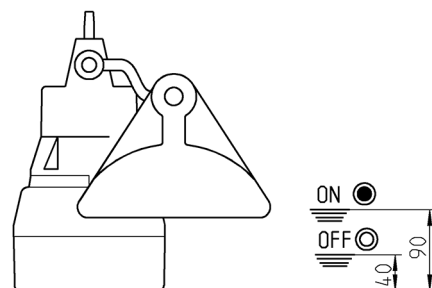
U5

Type	Tuotenro	Verkkojohto	Johtimet	Paino
Ilman kytkentää				
U5K, 10 m:n johdolla	JP09386	10m H05RN-F	3G0,75	4 kg
Automaattikytkennällä				
U5KS, 4 m:n johdolla	JP09387	4m H05RN-F	3G0,75	4 kg
U5KS, 10 m:n johdolla	JP09417	10m H07RN-F	3G1,0	5 kg

Mitat ja kytkentäkorkeudet, U5KS (mm)



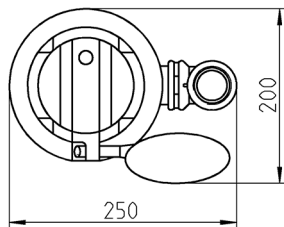
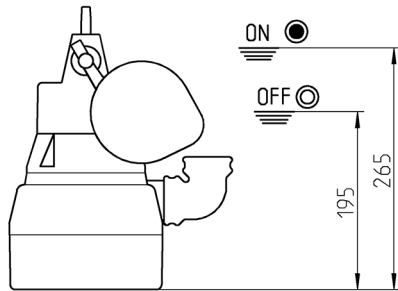
Mitat ja kytkentäkorkeudet, erikoiskellukkeet (mm)



U5

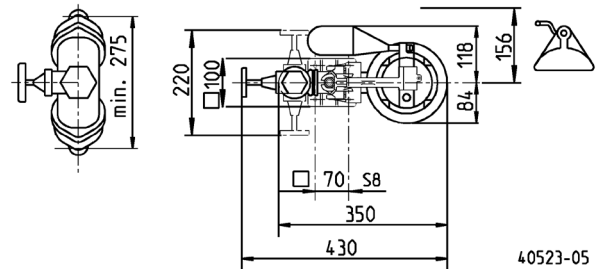
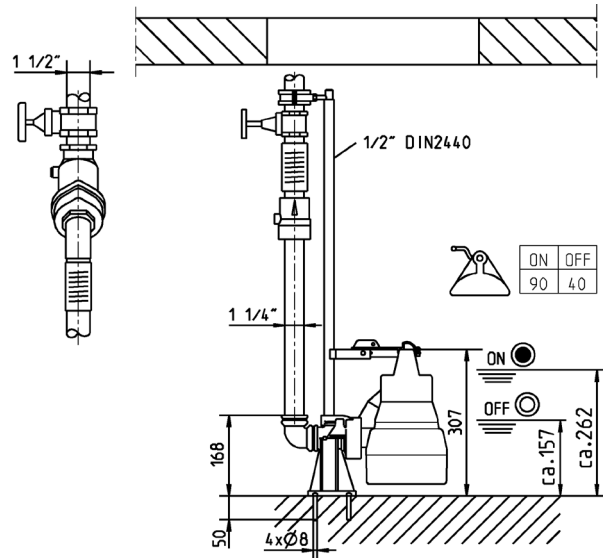
TYHJENNYS PUMPUT

Mitat ja kytkentäkorkeudet, erikoiskellukkeet (mm)



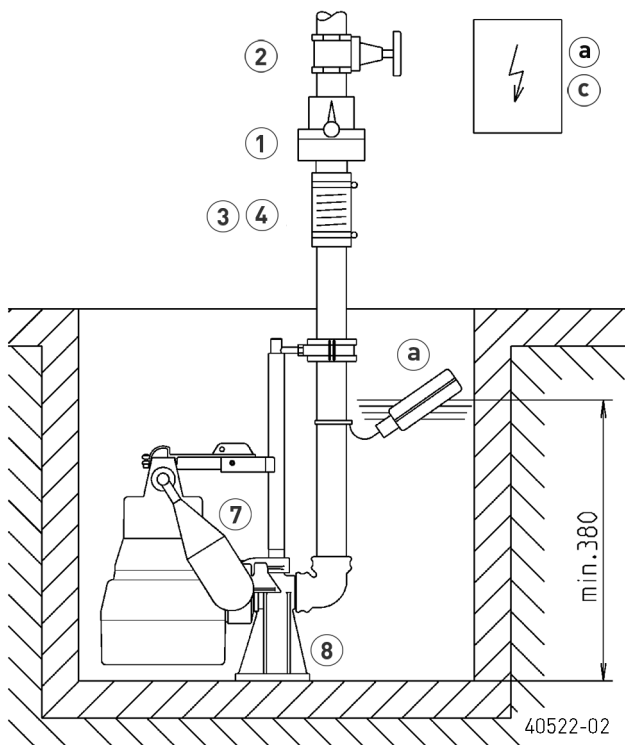
40519-04

Mitat ja kytkentäkorkeudet, GR 32 (mm)



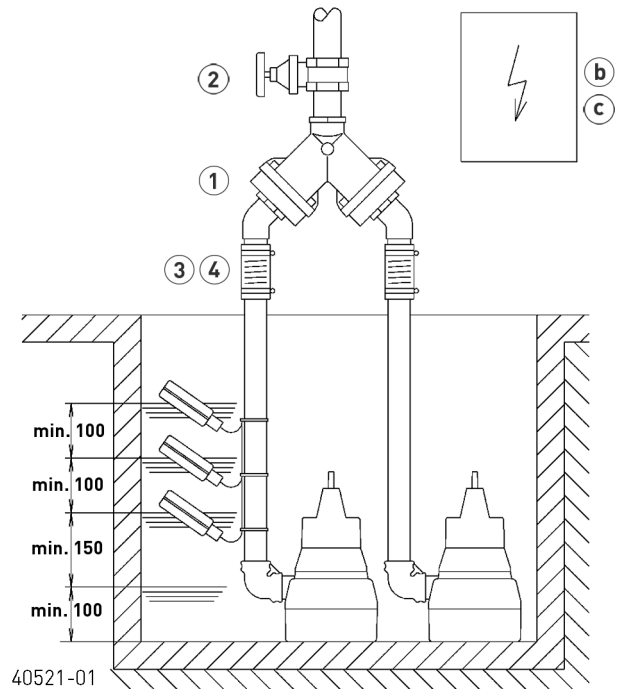
40523-05

Yksittäislaitteen asennusesimerkki, GR:n kanssa



40522-02

Kaksoislaitteen asennusesimerkki

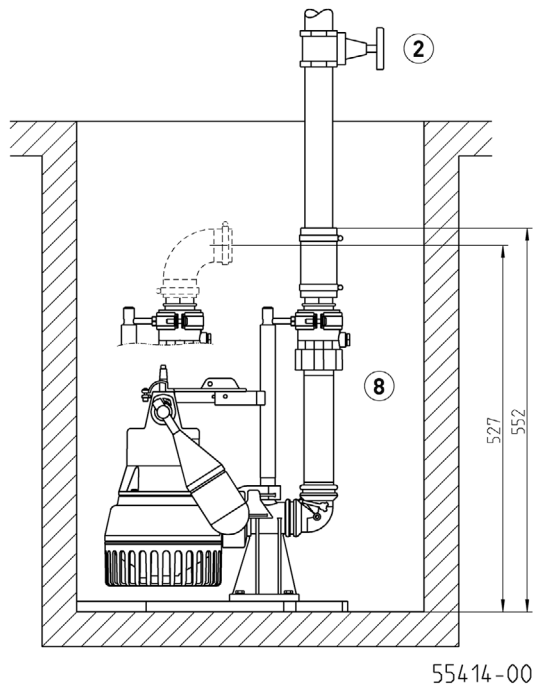


40521-01

U5

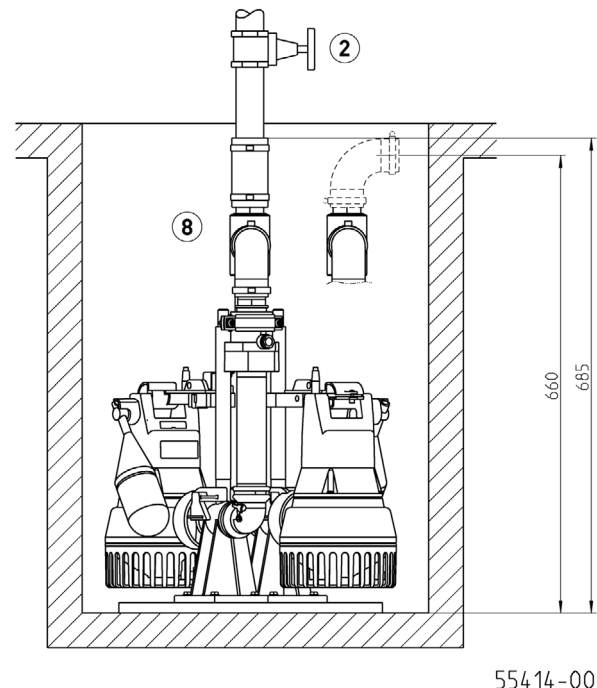
TYHJENNYSPUMPUT

Asennusesimerkki ja mitat, Easyfix 32 Single



55414-00

Asennusesimerkki ja mitat, Easyfix 32 Duo (mm)



55414-00

Yksittäislaite liukuputkella GR: Kaivo min. 40x50 cm tai Ø 50 cm
Yksittäislaite ilman liukuputkea GR: Kaivo min. 40x40 cm tai Ø 40 cm

Kaksoislaite liukuputkella GR: Kaivo min. 50x50 cm, Ø 60 cm
Kaksoislaite ilman liukuputkea GR: Kaivo min. 50x50, Ø 55 cm

Yksittäislaite Easyfix 32 Single: Kaivo min. 30x40 cm, Ø 40 cm
Kaksoislaite Easyfix 32 Duo: Kaivo min. 50x40 cm, Ø 55 cm
Kaksoislaite Easyfix 32 Duo erikoiskellukkeella: Kaivo min. 50x50 cm, Ø 70 cm

Käytössä padotustason alapuolella on paineputki liitettävä EN 12056 -standardin mukaisesti elastisesti ja johdettava silmukkana paikallisesti määritetyn padotustason ylitse. Lisäksi EN 12050-4 -standardin mukaan tarkastetun takaiskyläpän asennus on pakollista.

Suosittellemme myös valvontaa hälytysjärjestelmällä.

EN 12056-4 -standardin kohdan 5.1 mukaisesti laitteissa, joissa viemärijohto ei saa katkaista, on asennettava automaattinen varapumppu tai kaksoislaite.

Ohjaus on asennettava kuivaan tilaan.

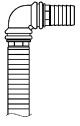

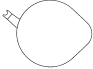

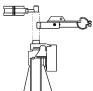
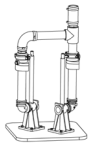

LISÄVARUSTEET, MEKAANISET

				Tuotenro
	① Takaiskuventtiili			
	R32 EN 12050-4	1¼" (DN 32), PN 4	90x90 (HxB)	JP09739
	DR 40 EN 12050-4	1½" (DN 40), PN 4	200x280 (HxB)	JP09155
	② Sulkuventtiili	1¼" (DN 32), PN 16	110x60 (HxB)	JP44785
		Messinki, 1½" (DN 40), PN 16	125x60 (HxB)	JP44786
	③ Joustava liitäntä	1¼" (DN 32), PN 3	100x42 (HxD)	JP44773
	④ Kiinnitin	1¼"		JP44765
	⑤ Pikaliitin			
	Pikaliitin	1¼" (DN 32) messinki, kannettavaan käyttöön		JP00327
	Kiinteä kytkin Storz C	1¼" ulkokierre		JP44780
	Kytkinavain			JP25708
	Letkuliitäntä	1¼" - 38/32/25		JP44209

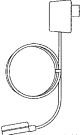
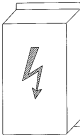
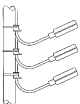
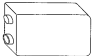

U5

TYHJENNYPUMPUT

LISÄVARUSTEET, MEKAANISET

			Tuotenro
	6 Letkusarja	1¼" (DN 32), 15 m kulmalla ja läpivienneillä	JP43550
	7 Erikoiskellukkeet	matalille kytkentäkorkeuksille(U5 ja U6)	JP44207
		kapeille akseleille, akselin koko vähintään 30x30 tai Ø30 cm	JP40856
	Kellukkeen kiinnitys	Kellukekytkimen lukitsemiseksi jatkuvaa käyttöä varten	JP42175
	8 Liukuputkijärjestelmä	GR 32	JP44000
	Liukuputken pidike	2 metrin syvyydestä, kutakin juoksumetriä kohden 1 kappale	JP28314
	Easyfix 32 Single	Liitäntävalmis asennussarja	JP50308
	Easyfix 32 Duo	Liitäntävalmis asennussarja, varustettu kaksoisjärjestelmien ohjauksella	JP50307
	9 Liitäntäyksikkö	DN 32, teleskooppisella painelinjalla 30-90 cm	JP44609

LISÄVARUSTEET, SÄHKÖISET

			Tuotenro
	a Hälytyksen antaja		
	AG3	Kellukekytkin, verkosta riippuvainen, potentiaalivapaa kosketin, 3 m johto	JP44891
	AG10	Kellukekytkin, verkosta riippuvainen, potentiaalivapaa kosketin, 9,5 m johto	JP44892
	Pesukoneen pysäytys		
	AW3	Kellukekytkin, verkosta riippuvainen, 3 m johto	JP44895
	b Kaksoisjärjestelmien ohjaus		
	Ohjaus BD 00 E	230 V, pumpuille U3-U6, US 62-105, UV3, UV 300, 08/2 ME	JP45735
	Ohjaus HIGHLOGO 2-00 E	230 V	JP47996
	Pintalähetin		
	Kellukekytkinpaketti B	3 kellukekytkin 9,5 m ja johtimen pidike	JP16725
	Kellukekytkinpaketti BmG	3 kellukekytkin 9,5 m painoilla	JP16726
	c Akku	verkosta riippumattomalle hälytykselle	JP44850
	d Smart Home	FTJP -lähetin EnOcean -protokollaa varten	JP47209

U5

TYHJENNYS PUMPUT