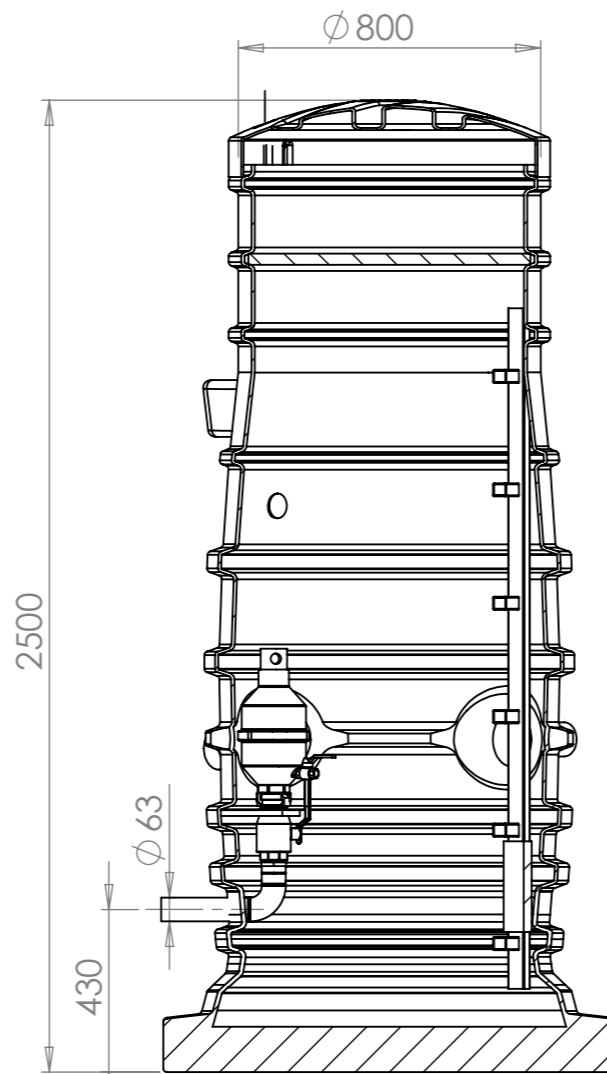
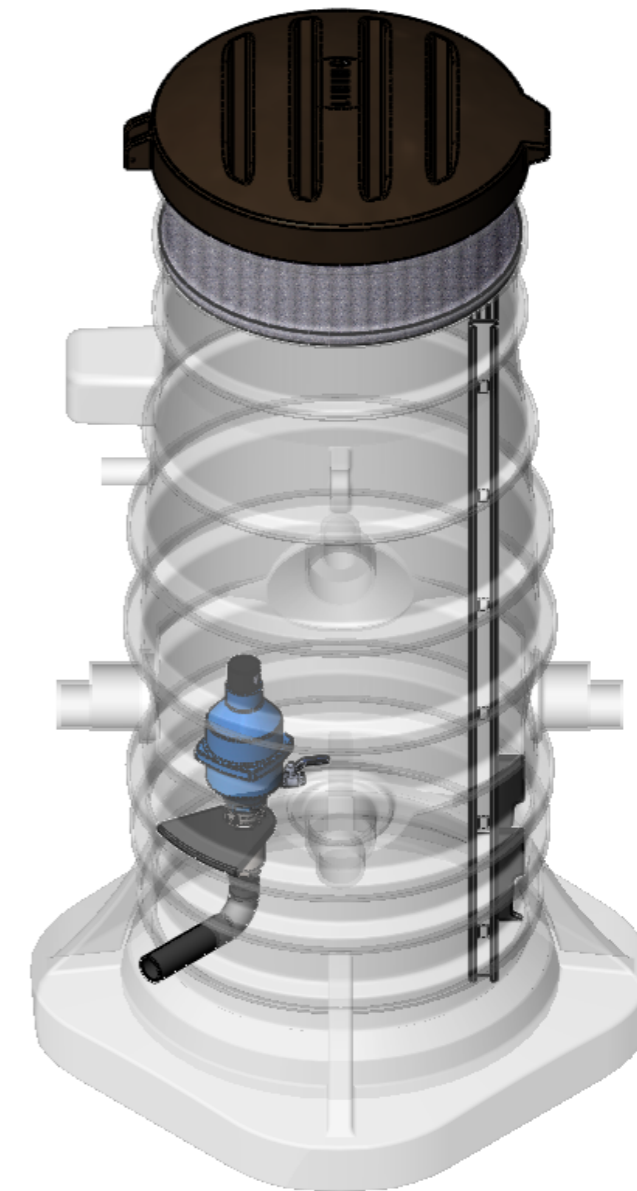
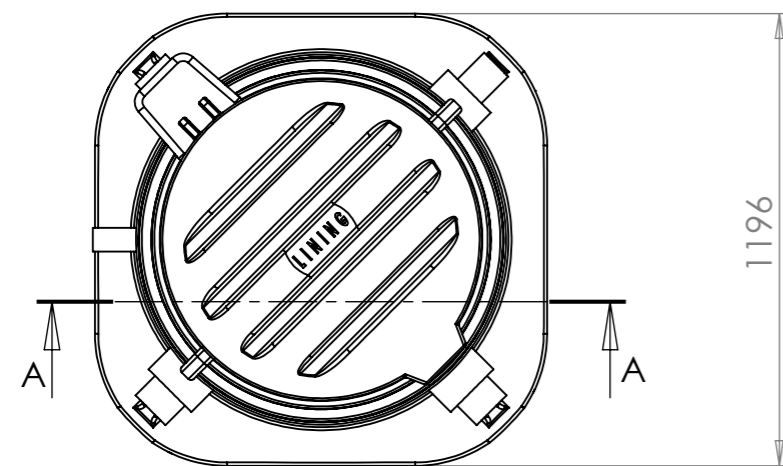


SECTION B-B



SECTION A-A



ITEM NO.	PART NUMBER	QTY.
3	palloventtiili dn50 HST	1
4	venttiilintuki	1
5	kynsilifin 2	2
6	C5A SCF 3-toiminen 2"	1
7	käyrä 63 PE	1
8	2_63 uk nippa	1
9	lisäeristelevy 30mm umpisoluiinen	1



paikka/kohde  
Lining LATE ilmanpoistokaivo linjansivuun jätevedelle 63mm.

nimike  
Lining LATE IPK1000 Isjv A3