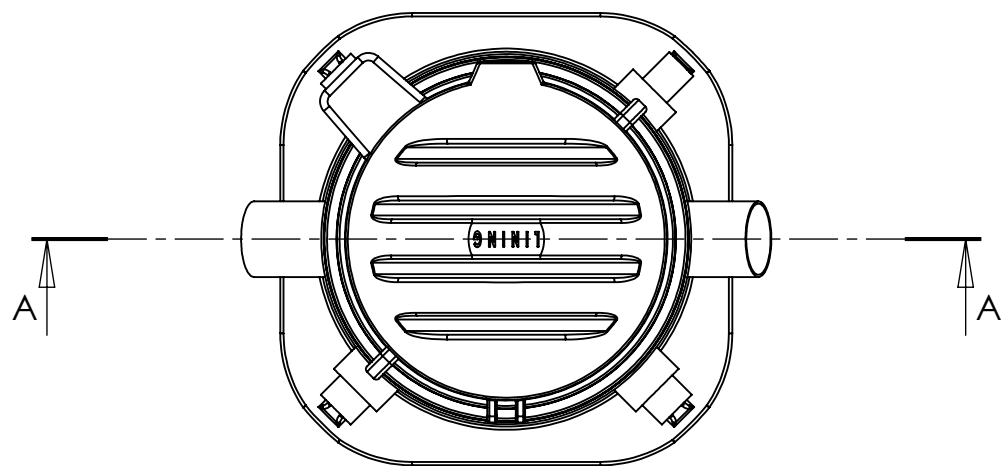
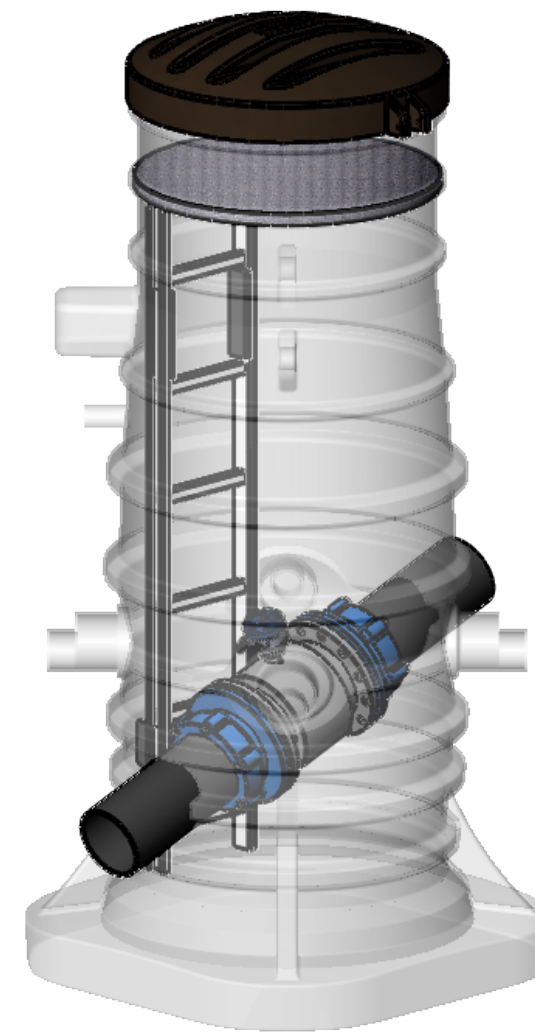


SECTION A-A



ITEM NO.	PART NUMBER	150/QTY.
1	1000 linig	1
2	Krohne Optiflux 2000F	1
3	laippaliitin 0400 DN200_200	2
4	Pe putki D200	2

**Lining**  
INDUTRADE GROUP

paikka/kohde

nimike ylivuodonmittauskaivo 1000-DN200 A3