



TSURUMI PUMP

HS 230V
50Hz

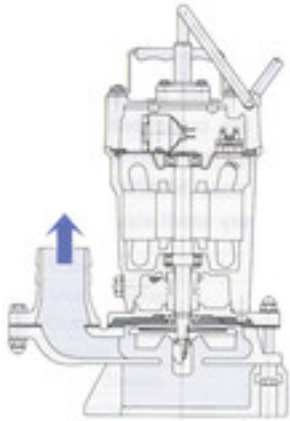
Tyhjennyspumppu kevyeen käyttöön
– ammattikäyttöön

TSURUMI HS -pumppu on pieni mutta lujatekoinen uppopumppu moniin eri käyttötarkoituksiin ja kaikkiin kohteisiin, joissa vettä on siirrettävä.



Poisto sivulta

Spiraalipumpussa on suuret kuvassa esitetyt veden kulkureitit, joissa liete ja hienojakoinen hiekka kulkeutuvat erittäin tehokkaasti pois. Koska moottori on erittäin tehokas, pumppu voi olla jatkuvalla käynnillä ilmassa.



Pitkä käyttöikä, helppohoitoinen

Ei kulutuslevyä, joka tarvitsisi vaihtaa. Juoksupyörä on valmistettu uretaanikumista, ja pumppukotelo pallografiittivaluraudasta.

Kova kotelo

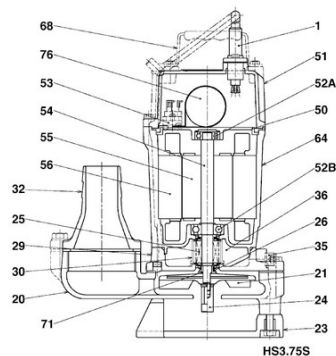
Kestää hankausta, pitkäikäinen, korkea suoritusaste. Irrota vain kolme pulttia, niin pääset helposti käsiksi juoksupyörään.

Uudelleen suunniteltu moottori

Alumiinivalettu moottorirunko toimii erinomaisesti moottorin jäähdytyksessä ja takaa sen, että laite on kevyt.

Osat:

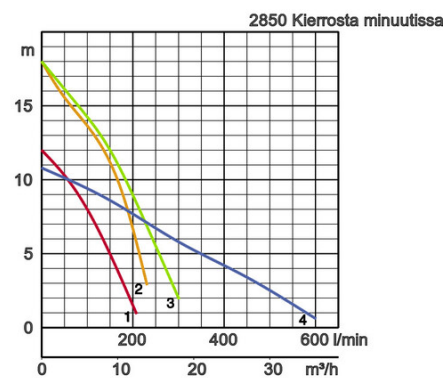
001 Johto	050 Moottorin kansi
020 Pumppukotelo	051 Pään suojus
021 Juoksupyörä	052A Ylälaakeri
023 Imusiivilä	052B Alalaakeri
024 Sekoitin	053 Moottorisuoja
025 Mekaaninen tiiviste	054 Akseli
026 Öljytiiviste	055 Roottori
029 Öljykotelo	056 Staattori
030 Öljynnostin	064 Moottorikotelo
032. Poistoaukko	068 Kahva
035 Öljytulppa	071 Akselin holkki
036 Voiteluaine	076 Lauhdutin



Tekniset tiedot:

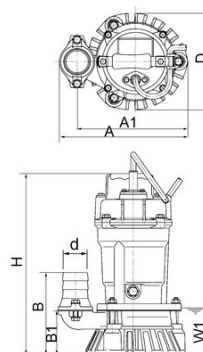
Malli	Värikoodikäyrä	Aukko mm	Moottorin teho kW	Nimellisvirta A	Nostokorkeus max. m	Kapasiteetti max. l/min	Kuivapaino kg ilman johtoa	Kiintoaineen halkaisija ø max. mm	Paineenkestävyys enint. m	Johdon pituus m
HS2.4S	1	50	0,4	2,6	12,2	207	11,3	7	10	10
HS2.75S	2	50	0,75	4,8	18,0	230	19,0	7	10	10
HS3.75S	3	80	0,75	4,8	18,0	300	19,6	7	10	10
HS3.75SL	4	80	0,75	4,8	10,8	580	19,6	7	10	10

ø Poistoaukko mm		50, 80	
Nesteen pumppaaminen	Nestetyyppi	Lähdevesi, sadevesi, pohjavesi, hiekkainen vesi	
	Lämpötila	0–40 °C	
Pumppu	Osat	Juoksupyörä	Semi-Vortex-juoksupyörä
		Akselitiiviste	Kaksinkertainen mekaaninen tiiviste
		Laakerit	Suojatut kuulalaakerit
	Materiaali	Juoksupyörä	Uretaanikumi
		Kotelo	Pallografiittirautavalu EN-GJS-700-2
	Akselitiiviste	Piikarbidi öljyhautteessa	
Moottori	Vaihe / Jännite	Yksivaiheinen 230 V / 110 V / 50 Hz	
	Voitelu	Turbiiniöljy (ISO VG 32)	
	Moottorisuoja (sisäänrakennettu)	Miniatyyrisuoja	
	Tyyppi, napa	Oikosulkumoottori, 2-napainen, IP68	
	Eristys	Eristysluokka E	
	Materiaali	Kotelo	Alumiinipainevalu
		Akseli	Ruostumaton teräs EN-X6Cr13
Johto		Kumi, 10m H07RN8-F	
Poistoliitäntä		Kierrelaippa/Letkuliitin	



Mitat millimetreinä:

Malli	d	A	A1	B	B1	D	H	W1
HS2.4S	50	240	207	158	84	185	358	90
HS2.75S	50	285	233	217	109	184	424	90
HS3.75S	80	285	233	217	109	184	424	90
HS3.75SL	80	317	233	217	141	184	454	120



W1: alhaisin vedenpinnan korkeus käytön aikana

Pumpattaessa hankaavia tai syövyttäviä aineita, tietyt osat kuluvat luonnollisesti enemmän. Tältä osin katso verkkosivustomme www.tsurumi.eu/english/applications.htm.



Tsurumi edistää maailmanlaajuista hyvinvointia ja ymmärrystä työntekijä- ja ympäristöystävällisen tuotannon kautta.

Tsurumin Kioton tehtaalla (Japanissa) tuotantokapasiteetti on täydet 1 miljoonaa pumppua vuodessa. Tämän mahdollistavat suurta tuottavuutta silmällä pitäen suunnitellut täysin integroidut virtaviivaiset tuotantojärjestelmät. Suuret ja nykyaikaiset T&K-laitokset tarjoavat ihanteelliset olosuhteet jopa erittäin suurten pumppujen kokeilemiseen ja testaamiseen sekä uusien tuotteiden kehittämiseen pumppujen mahdollisuuksien ja käyttötarkoitusten laajentamiseksi. Jotta voisimme tarjota ihanteelliset olosuhteet tärkeimmälle varannollemme, työntekijöille, sekä ympäristölle, kiinnitämme erityistä huomiota optimoituihin työoloihin, johon kuuluvat ilmastointi, mahdollisimman vähän pölyä ja pakokaasuja, kattava kierrätys ja jätteiden hyötykäyttö.

Tsurumi (Europe) GmbH

Wahlerstr. 10
D-40472 Düsseldorf
Puh.: +49 (0)211-4179373
Faksi.: +49 (0)211-417937-480
Sähköposti: sales@tsurumi.eu
www.tsurumi.eu

Pidätämme oikeuden muuttaa teknisiä tietoja ja malleja parannustarkoituksia varten ennalta ilmoittamatta. Pumpumme on tarkoitettu vain ammattikäyttöön. Siinä epätodennäköisessä tapauksessa, että Tsurumi (Europe) GmbH siirtyy muuhun omistukseen, tämä valmistajan takuu oikeuttaa loppukäyttäjän maksuttomaan korjaustoimeen Tsurumi (Europe) GmbH:ltä tuotteessa takuuajana ilmenneen vian vuoksi (katso alta) silloinkin, kun takuuvaatimukset kohdistuvat myyjään, jota ei enää ole. Toimintahäiriöstä, joka johtuu siitä, että loppukäyttäjä käsittelee laitetta virheellisesti, ei voi esittää takuuvaatimusta. Takuusta ei aiheudu muita vaatimuksia, ellei päinvastaista ole nimenomaisesti määritely. Päätöksen siitä, onko korjaustoimena laitteen vaihto vai korjaus, tekee harkintansa mukaan Tsurumi (Europe) GmbH. Vaatimukset vanhentuvat kolmen kuukauden kuluttua takuuajan päättymisestä, eivät kuitenkaan ennen myyjää koskevan takuuajan päättymistä. Epäselvissä tapauksissa takuuajan on vastattava loppukäyttäjän ja tuotteen hänelle myyneen myyjän välillä voimassa olevaa takuuajaa.



con-HS-FI

