



TSURUMI PUMP

GPN 400V
50Hz

Pumppu sekoittimella
– ammattikäyttöön

Hiekkapumppu raskaaseen käyttöön – erityinen teräksestä valmistettu juoksupyörä ja imulevy pidentävät pumpun käyttöikää merkittävästi. Kotelossa on leveä ura, ja se on valmistettu paksusta, hankausta kestävästä materiaalista.

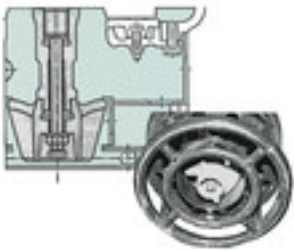


Koneellinen sekoitus

Moottorin akselitappiin asennettu sekoitin sekoittaa nestettä voimalla, jolloin liejun ja lietteen siirto on helppoa ja tehokasta.

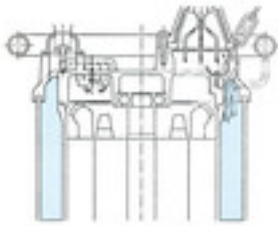


Erityinen teräksestä valmistettu juoksupyörä ja imulevy pidentävät pumpun käyttöikää merkittävästi. Kotelossa on leveä ura, ja se on valmistettu paksusta, hankausta kestävästä materiaalista. Pumpussa on käytetty 4-napaista moottoria, jotta saataisiin yksinkertainen rakenne, joka ilmentää erinomaista kestävyyttä ja monipuolisuutta. Spiraalirakenne helpottaa hiekan, maa-aineksen, lietteen ja liejun kulkua – ilman tukoksia.



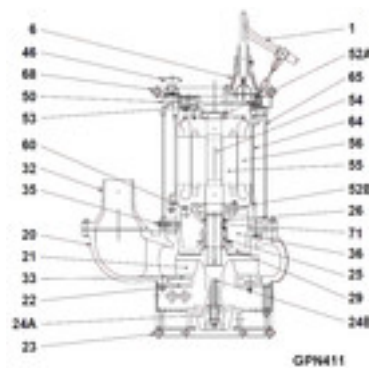
Vesivaippa

Sisempi ja ulompi moottorikotelo – läpivirtausmalli – täydellinen jäähdytys kuivakäytössä



Osat:

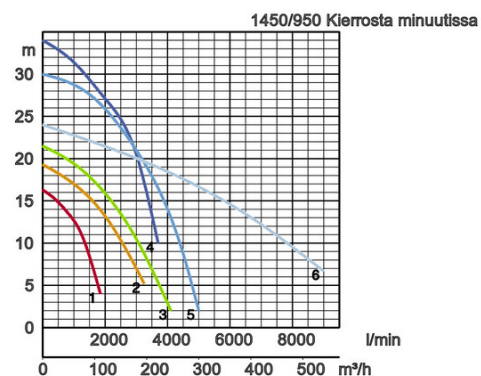
001 Johto	046 Ilmaventtiili
006 Kaapelin sisäänvienti	050 Moottorin kansi
020 Pumppukotelo	052A Ylälaakeri
021 Juoksupyörä	052B Alalaakeri
022 Imulevy	053 Moottorisuoja
023 Imusiivilä	054 Akseli
024 Sekoitin	055 Roottori
025 Mekaaninen tiiviste	056 Staattori
026 Öljytiiviste	060 Laakeripesä
029 Öljykotelo	064 Moottorikotelo
032. Poistoaukko	065 Vaippa
033 Imulevy	068 Kahva
035 Öljytulppa	071 Akselin holkki
036 Voiteluaine	



Tekniset tiedot:

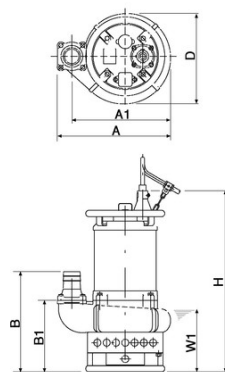
Malli	Värikoodikäyrä	Aukko mm	Moottorin teho kW	Nimellisvirta A	Nostokorkeus max. m	Kapasiteetti max. l/min	Kuivapaino kg ilman johtoa	Kiintoaineen halkaisija ø max. mm	Paineenkestävyys enint. m	Johdon pituus m
GPN35.5	1	80	5,5	12,1	16,3	1900	145,0	30	20	20
GPN411	2	100	11,0	22,0	19,3	3250	217,0	30	20	20
GPN415	3	100	15,0	25,8	21,5	4110	220,0	30	20	20
GPN422	4	100	22,0	42,5	34,0	3700	415,0	30	20	20
GPN622	5	150	22,0	42,5	30,0	5000	415,0	30	30	20
GPN837	6	200	37,0	74,0	24,0	9000	815,0	30	30	20

ø Poistoaukko mm		80, 100, 150	
Nesteen pumppaaminen	Nestetyyppi	Liete, lieju, hiekaista mutaa ja/tai bentoniittia sisältävät nesteet	
	Lämpötila	0–40 °C	
Pumppu	Osat	Juoksupyörä	Avoin juoksupyörä
		Akselitiiviste	Kaksinkertainen mekaaninen tiiviste
		Laakerit	Suojatut kuulalaakerit
	Materiaali	Juoksupyörä	Kromirautavalu
		Kotelo	Harmaa rautavalu EN-GJL-200
		Imulevy	Kromirautavalu
	Akselitiiviste	Piikarbidi öljyhautteessa	
Moottori	Voitelu		Turbiiniöljy (ISO VG 32)
	Vaihe / Jännite		3-vaiheinen / 400 V / 50 Hz / suorakäynnistys, 3-vaiheinen / 400 V / 50 Hz / tähti-kolmio
	Tyyppi, napa		Oikosulkumoottori, 4-napainen, IP68, 6-napainen
	Eristys		Eristysluokka E, Eristysluokka B, Eristysluokka F
	Moottorisuoja (sisäänrakennettu)		Pyöreä lämpötilarajoitin
	Materiaali	Kotelo	Harmaa rautavalu EN-GJL-150
Akseli		Kromimolybdeeniteräs (DIN 1.7220)	
Johto		Kumi, NSSHÖU	
Poistoliitäntä		Kierrelaippa/Letkuliitin	



Mitat millimetreinä:

Malli	A	A1	B	B1	D	H	W1
GPN35.5	487	426	448	326	390	796	290
GPN411	617	517	500	347	450	879	315
GPN415	617	618	500	347	451	879	315
GPN422	725	625	528	335	573	1102	300
GPN622	725	625	528	335	572	1102	300
GPN837	1015	850	898	615	749	1606	560



W1: alhaisin vedenpinnan korkeus käytön aikana

Pumpattaessa hankaavia tai syövyttäviä aineita, tietyt osat kuluvat luonnollisesti enemmän. Tältä osin katso verkkosivustomme www.tsurumi.eu/english/applications.htm.



Tsurumi edistää maailmanlaajuista hyvinvointia ja ymmärrystä työntekijä- ja ympäristöystävällisen tuotannon kautta.

Tsurumin Kiiton tehtaalla (Japanissa) tuotantokapasiteetti on täydet 1 miljoonaa pumppua vuodessa. Tämän mahdollistavat suurta tuottavuutta silmällä pitäen suunnitellut täysin integroidut virtaviivaiset tuotantojärjestelmät. Suuret ja nykyaikaiset T&K-laitokset tarjoavat ihanteelliset olosuhteet jopa erittäin suurten pumppujen kokeilemiseen ja testaamiseen sekä uusien tuotteiden kehittämiseen pumppujen mahdollisuuksien ja käyttötarkoitusten laajentamiseksi. Jotta voisimme tarjota ihanteelliset olosuhteet tärkeimmälle varannollemme, työntekijöille, sekä ympäristölle, kiinnitämme erityistä huomiota optimoituihin työoloihin, johon kuuluvat ilmastointi, mahdollisimman vähän pölyä ja pakokaasuja, kattava kierrätys ja jätteiden hyötykäyttö.

Tsurumi (Europe) GmbH

Wahlerstr. 10
D-40472 Düsseldorf
Puh.: +49 (0)211-4179373
Faksi.: +49 (0)211-417937-480
Sähköposti: sales@tsurumi.eu
www.tsurumi.eu

Pidätämme oikeuden muuttaa teknisiä tietoja ja malleja parannustarkoituksia varten ennalta ilmoittamatta. Pumpumme on tarkoitettu vain ammattikäyttöön. Siinä epätodennäköisessä tapauksessa, että Tsurumi (Europe) GmbH siirtyy muuhun omistukseen, tämä valmistajan takuu oikeuttaa loppukäyttäjän maksuttomaan korjaustoimeen Tsurumi (Europe) GmbH:ltä tuotteessa takuuajana ilmenneen vian vuoksi (katso alta) silloinkin, kun takuuvaatimukset kohdistuvat myyjään, jota ei enää ole. Toimintahäiriöstä, joka johtuu siitä, että loppukäyttäjä käsittelee laitetta virheellisesti, ei voi esittää takuuvaatimusta. Takuusta ei aiheudu muita vaatimuksia, ellei päinvastaista ole nimenomaisesti määritely. Päätöksen siitä, onko korjaustoimena laitteen vaihto vai korjaus, tekee harkintansa mukaan Tsurumi (Europe) GmbH. Vaatimukset vanhentuvat kolmen kuukauden kuluttua takuuajan päättymisestä, eivät kuitenkaan ennen myyjää koskevan takuuajan päättymistä. Epäselvissä tapauksissa takuuajan on vastattava loppukäyttäjän ja tuotteen hänelle myyneen myyjän välillä voimassa olevaa takuuajaa.



con-GPN-FI

