

BAUFIX 200

LATTIAPINNAN ALAPUOLELLE ASENNETTAVA SÄILIÖ

- Paineenkestävä säiliö
 - Käyttö yhdellä tai kahdella pumpulla
 - Lattiakaivo ja hajulukko
 - Portaaton tason säätö
 - Tiivistysmansetti, liitäntä
- rakennuksen ohutrappauseristeeseen
 - Käyttö pohjavesialueella mahdollista
 - Liukuputkijärjestelmä GR 32 tai GR 50 mahdollinen



KUVAUS

Lattiapinnan alapuolelle asennettava säiliö Baufix 200 sopii tiloihin, joissa jätevettä kertyy enemmän ja tarvitaan suurempi kapasiteetti. Säiliö poistaa jäteveden kodinhoituhuoneista sekä varasto- ja kellaritiloista ilman suurempia rakennustöitä. Pumpun asennukseen tarvittavat osat kuuluvat toimitussisältöön. Baufix 200 -säiliöön voidaan asentaa kaksi pumpua, mikä parantaa turvallisuutta entisestään. Kumpaakin pumpua kytketään ohjauslaitteella (lisävaruste), normaalikäytössä vuorotellen tai huippukuormituksessa tarvittaessa samanaikaisesti.

Jos laitetta käytetään yhdellä pumpulla, on valittava integroidulla automaattikytkennällä varustettu pumpu.

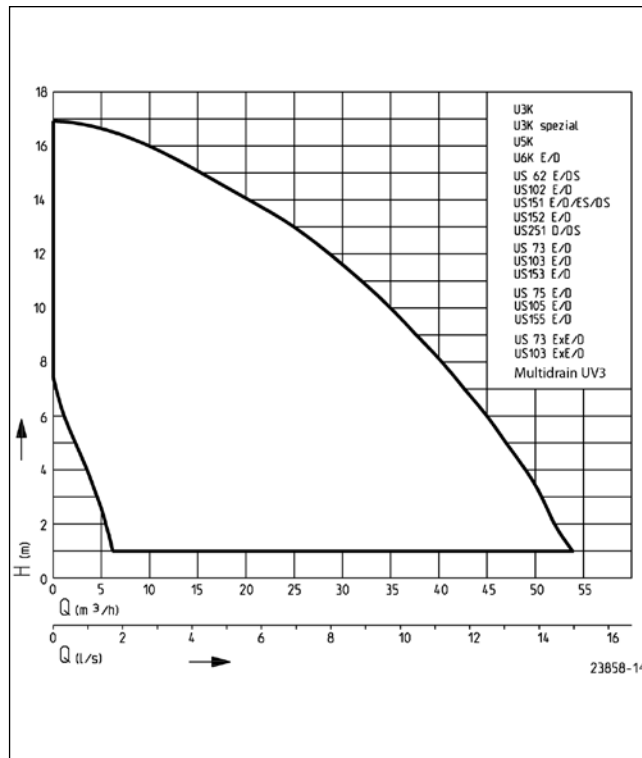
Käytettävät pumput voidaan valita jätevesikohtaisesti. Vain vähän epäpuhtauksia sisältävälle vedelle (hiukkaskoko enintään 10 mm) voidaan käyttää pumppuja U3K, U5K tai U6K. Jos veden sisältämät epäpuhtaudet ovat suurempia tai jätevettä muodostuu runsaasti, suositellaan US-sarjan pumppuja. US 73+103 Ex -pumppuja käytetään räjähdysriskissä tiloissa. Teollisessa käytössä on ensin tarkastettava materiaalien kestävyys. Pumpputyypistä riippuen on valittava Baufix 200-32 / 1¼" tai Baufix 200-50 / 2".

Paineenkestävä muovisäiliö asetetaan ilman kotelointia betonipohjaan, ja sitä käytetään keräyssäiliönä pohjaputkelle. Asennus pohjavesialueella on mahdollista ilman jatko-osia ja vain pohjavesitiivistettä (lisävaruste) käytettäessä.

Koska muovirunkoa voi säätää jälkikäteen, säiliön kansiston voi mukauttaa portaattomasti yhteensopivaksi lattian ja kaakelien kanssa. Laite on yhdenmukainen EN 12050 -standardin vaatimusten kanssa.

Rakennemuutokset mahdollisia - tehotoleranssi ISO 9906 -standardin mukaisesti

TEHO



BAUFIX 200

LATTIAPINNAN ALAPUOLELLE ASENNETTAVA SÄILIÖ

TOIMITUSSISÄLTÖ

Muovisäiliö liitääntään EN 12050 -standardin mukaisesti tarkastettuun pumppuun; muotoiltu liitäntäistukka, tasosäädettävä muovirunko, kansilevy ja hajulukollinen lattiakaivo, letkuliitäntä

ja paineputki, kaksi takaiskuventtiiliä, kaapeliputken sulkutulppa, ilman pumppua.

MEKAANISEET TIEDOT

Säiliötilavuus	240 l
----------------	-------

BAUFIX 200

Type	Tuotenro	Paino
Baufix 200-32	JP48186	30 kg
Baufix 200-50	JP48187	37 kg

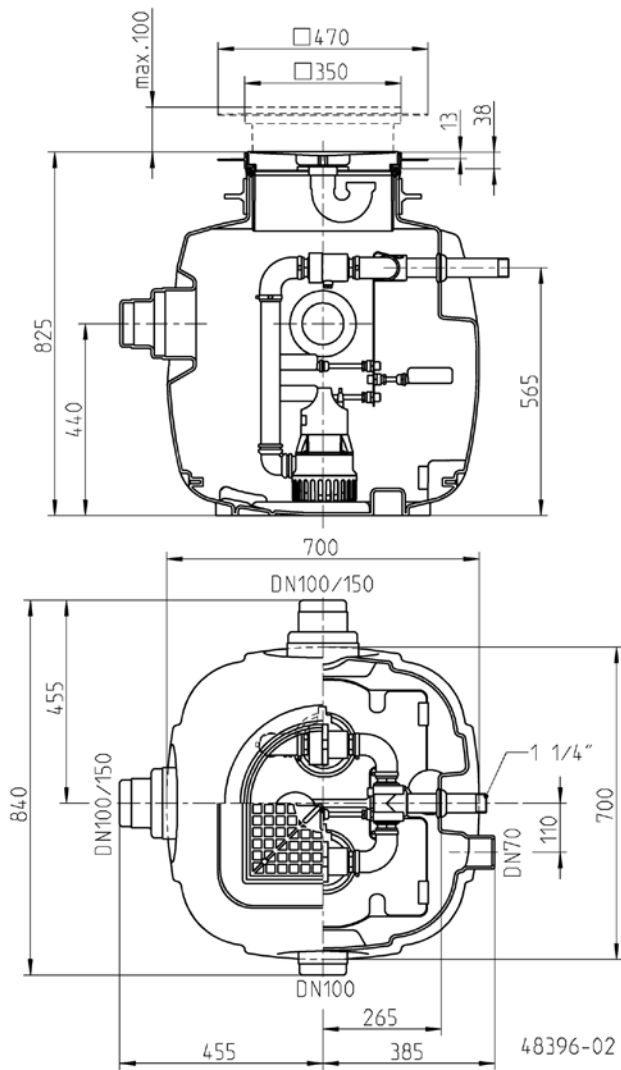
MAHDOLLISET PUMPUT

Baufix 200-32	US 103 E/D Ex	US 103 E/D
U3K-spezial	Multidrain UV3	US 153 E/D
U5K	Baufix 200-50	US 75 E/D
U6K E/D	US 62 E/D	US 105 E/D
US 62 D/E	US 102 E/D	US 155 E/D
US 102 E/D	US 151 E/D	US 73 E/D Ex
US 73 E/D	US 152 E/D	US 103 E/D Ex
US 103 E/D	US 251 D	
US 73 E/D Ex	US 73 E/D	

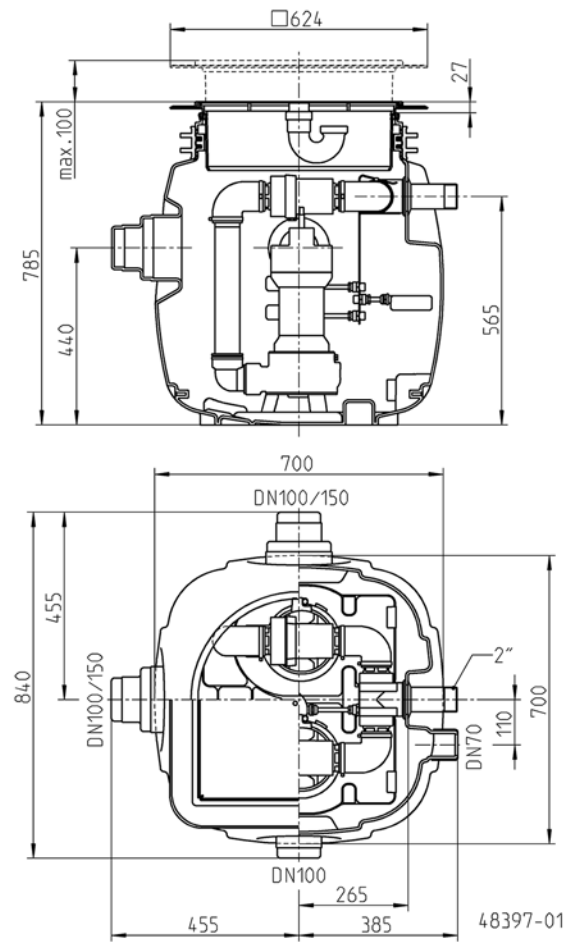
BAUFIX 200

LATTIAPINNAN ALAPUOLELLE ASENNETTAVA SÄILIÖ

Mitat Baufix 200-32 (mm)



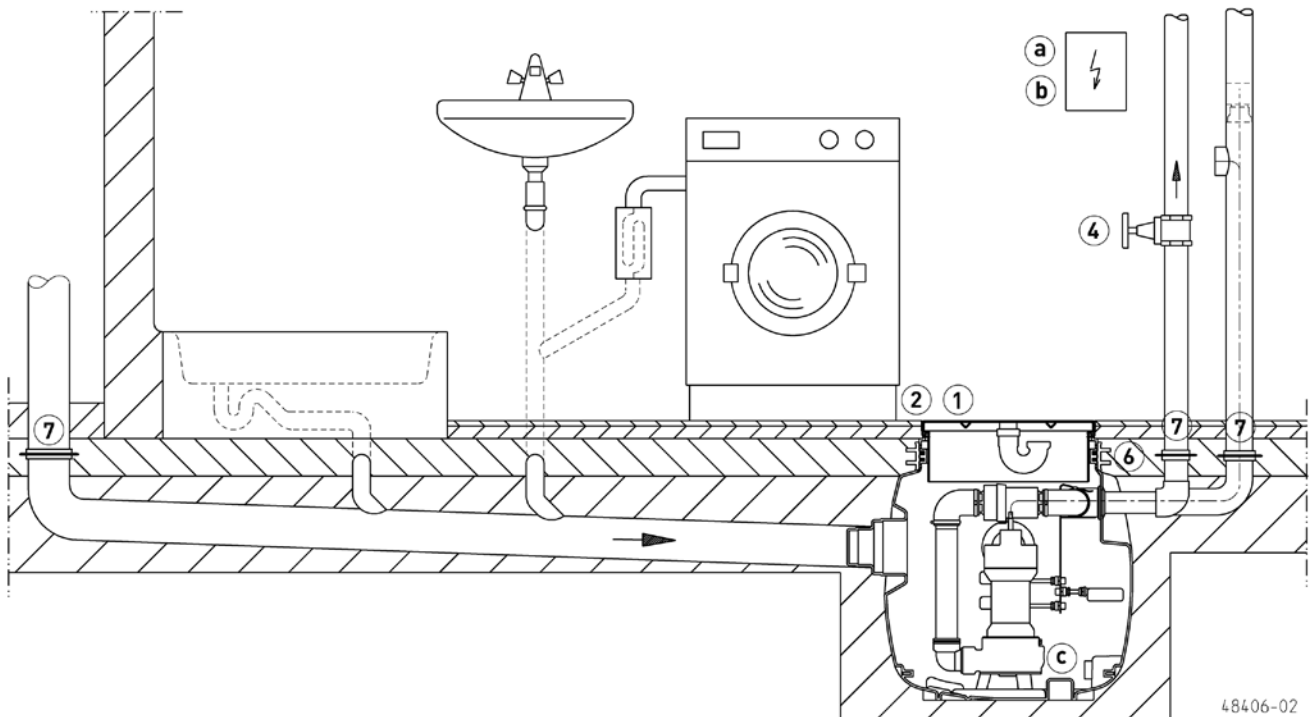
Mitat Baufix 200-50 (mm)




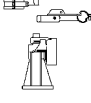

BAUFIX 200

LATTIAPINNAN ALAPUOLELLE ASENNETTAVA SÄILIÖ

Asennusesimerkki Baufix 200






LISÄVARUSTEET, MEKAANISET

				Tuotenumero
	1 Kansilevy	Ruostumaton teräs, laatoitettava, Baufix 50:lle, Baufix 100:lle, Baufix 200-32:lle		JP24024
	2 Muovirunko	Ruostumaton teräs, Baufix 50:lle, Baufix 100:lle, Baufix 200-32:lle		JP28118
	3 Erityinen ilmanvaihto	Erikoissuodatin kotelolla, ei kuumaa vettä varten		JP27484
	4 Sulkuventtiili	1/4" (DN 32), PN 16	110x60 (HxB)	JP44785
		Messinki, 1/2" (DN 40), PN 16	125x60 (HxB)	JP44786
		Messinki, 2" (DN 50), PN 16	140x70 (HxB)	JP44787
	Palloventtiili	1/4", PVC, aggressiiviselle Mediat	105x155 (HxB)	JP46111
	5 Liukuputkijärjestelmä	GR 32 Hebefix 200:lle/Baufix 200:lle (U3/U5/U6)		JP48279
		GR 50 Hebefix 200:lle/Baufix 200:lle (US75/US105/US155)		JP48280
	6 Pohjaveden tiivistysastia	Ø315 Baufix 100/Baufix 200-32:lle		JP47216
		Ø500 Baufix 200-50:lle		JP48215
	7 Pohjaveden tiivistysyksikkö	Baufix 100/Baufix 200-32 virtauksella DN 100		JP50206
		Baufix 200-32:lle virtauksella DN 150		JP50205
		Baufix 200-50:lle virtauksella DN 100		JP50204
		Baufix 200-50:lle virtauksella DN 150		JP50203
	8 Kuilun jatke	165-265 mm Baufix 200-50:lle		JP48282

BAUFIX 200

LATTIAPINNAN ALAPUOLELLE ASENNETTAVA SÄILIÖ

LISÄVARUSTEET, SÄHKÖISET

			Tuotenro	
	a	Kaksoisjärjestelmien ohjaus		
		Ohjaus BD 00 E	230 V, pumpuille U3-U6, US 62-105, UV3, UV 300, 08/2 ME	JP45735
		Ohjaus HIGHLOGO 2-00 E	230 V	JP47996
		Ohjaus BD 00	400 V, pumpuille U6, US 62-105, UV 300	JP45993
		Ohjaus HIGHLOGO 2-00	400 V	JP47997
		Ohjaus BD 25	400 V, pumpuille US 151-155	JP45737
		Ohjaus HIGHLOGO 2-25	400 V	JP47998
		Ohjaus BD 610 EC	230 V, käyttökondensaattorilla, US 151 E	JP45743
		Ohjaus BD 46	400 V, pumpuille US 251-253, UV 620-3, UV 625-3	JP45739
		Ohjaus BD 23 X	US 73 D EX:lle	JP09755
		Ohjaus BD 25 X	US 103 D EX:lle	JP09681
		Pintalähetin		
	Kuivakäyntisuoja		JP44603	
	Kellukekytkinpaketti B232	tuotteille Hebefix 200-32 / Baufix 200-32	JP48228	
	Kellukekytkinpaketti B250	tuotteille Hebefix 200-50 / Baufix 200-50	JP48229	
	Kellukekytkinpaketti BF232	rasvaisille jätevesille	JP48298	
	Kellukekytkinpaketti BF250	rasvaisille jätevesille	JP48299	
	ExH-B-apukytinlaite Ex-pumppuihin		JP00295	
	Hälytyksen antaja			
	AG3	Kellukekytkin, verkosta riippuvainen, potentiaalivapaa kosketin, 3 m johto	JP44891	
	AG10	Kellukekytkin, verkosta riippuvainen, potentiaalivapaa kosketin, 9,5 m johto	JP44892	
	Pesukoneen pysäytys			
	AW3	Kellukekytkin, verkosta riippuvainen, 3 m johto	JP44895	
	AW0	hälytysten välittämiseen useille pesukoneille	JP44899	
	b	Akku	verkosta riippumattomalle hälytykselle	JP44850
		c	Tiivisteiden tarkastus	DKG
			DKG Ex ex-suojatuille pumpuille	JP00249

BAUFIX 200

LATTIAPINNAN ALAPUOLELLE ASENNETTAVA SÄILIÖ