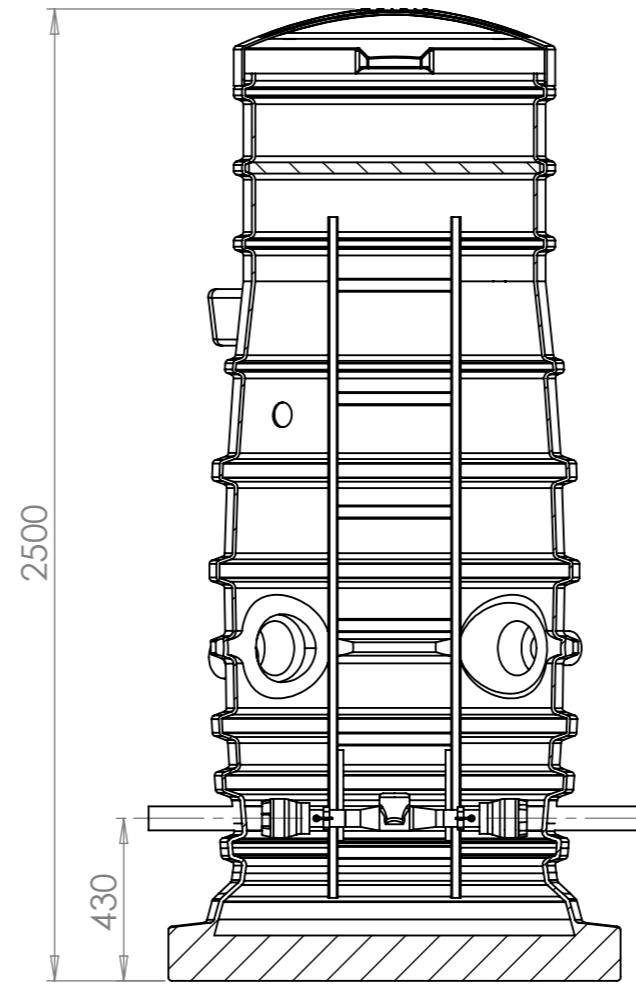
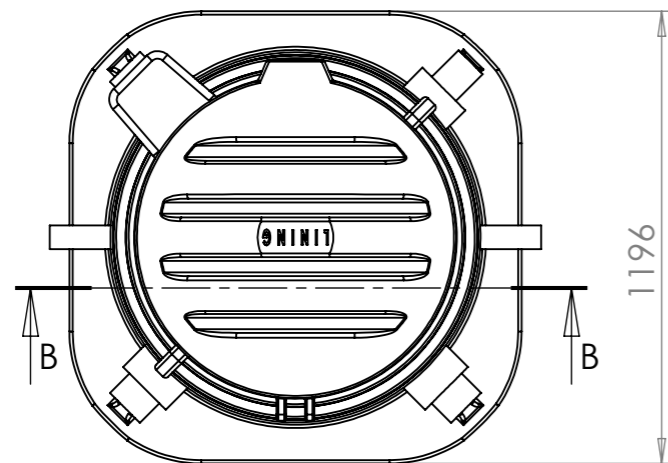
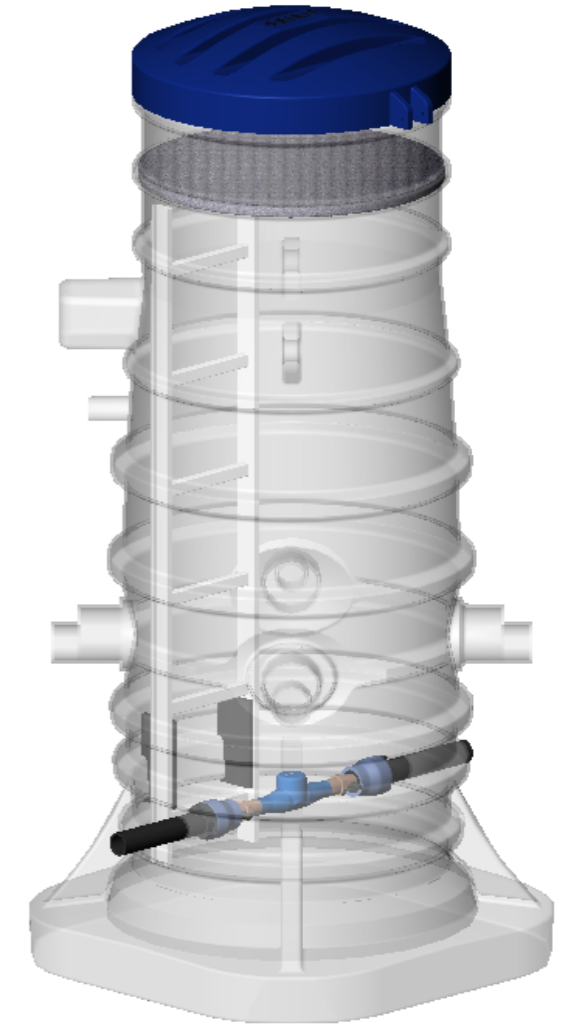


SECTION A-A



SECTION B-B

ITEM NO.	PART NUMBER	QTY.
1	Hawle Fit 63-2	2
2	vesimittariKO-GA GMB DN40	1
3	lisäeristelevy 30mm ummumpisoluinen	1
5	1000 linig	1
6	vesimittari sulku	2



paikka/kohde	
Lining LATE Vesimittarikaivo	
nimike	A3
Lining LATE Vemk1000	