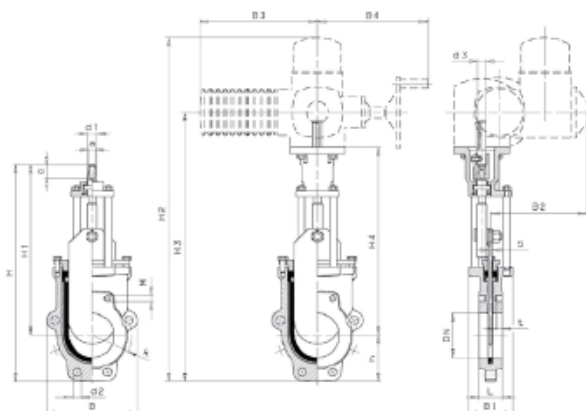


LEVYLUISTIVENTTIILI

Tilausnro	Malli	PN	Koko DN												
			50	65	80	100	125	150	200	250	300	350	400		
3600	Jätevedelle Asennus laippojen väliin Nousematon kara	10	•	•	•	•	•	•	•						
		6									•	•	•	•	
3600EL	Jätevedelle Asennus laippojen väliin Varustettuna toimilaite adapterilla	10	•	•	•	•	•	•	•						
		6									•	•	•	•	



Laippapintojen mitoitus EN 558-1 GR-20

Mitat	DN	50	65	80	100	125	150	200	250	300	350	400
Paineluokka	PN	10	10	10	10	10	10	10	6	6	6	6
Laippa	k	125	145	160	180	210	240	295	350	400	460	515
	d 2	19	19	19	19	19	23	23	23	23	23	28
Pultit	koko	M 16	M 16	M 16	M 16	M 16	M 20	M 20	M 20	M 20	M 20	M24
	- läpipultti	kpl	2	2	6	6	6	6	8	8	10	10
- kierreleika	kpl	2	2	4	4	4	4	4	8	8	12	12
Syvyys	t	9,5	11	10	13	14	14	14	14	19	19	28
Pultin pituus aluslevyllä		110	110	110	120	120	130	130	150	160	160	200
Standardi laipalla EN-1092-2		34	35	35	36	58	38	38	40	48	48	56
Venttiili	H	349	381	450	490	559	619	753	957	1081	1242	1353
	h	65	72	95	105	120	136	162	189	193	226	250
	H1	284	309	355	385	439	483	591	788	888	1016	1103
	B	125	139	188	206	234	268	319	347	399	462	512
	L	43	46	46	52	56	56	60	68	78	78	102
	B1	88	88	100	100	100	100	127	160	160	180	180
Kara	a	10,3	10,3	16,3	16,3	19,3	19,3	19,3	24,3	24,3	27,3	27,3
	c	20	20	30	30	38	38	38	48	48	48	48
	d1	16	16	22	22	25	25	28	32	32	36	36
	s	6	6	8	8	8	8	10	12	12	15	15
Paino kg	N:o 3600	6,3		11,0	14,0	17,0	22,0	33,0	73,0	99,0	140,0	180,0
	N:o 3600 EL			13,0	16,0	19,5	24,5	36,0	76,0	102,0	144,0	184,0