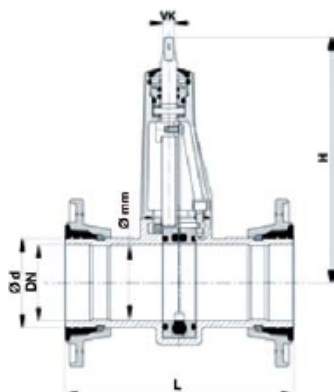


LEVYLUISTIVENTTIILI LAIPOIN

Tilausnro	Malli	PN	Koko DN		
			80	100	150
4806	Jätevedelle Lyhyt EN 558-1 GR14 Vapaasti pyörivillä laipoilla	10	•	•	•



DN	PN	H mm	L mm	ø d mm	ø min.mm	VK	Paino kg
80	10	295	180	97	76	DN 50	14.0
100	10	320	190	117	96	DN 50	17.0
150	10	410	210	269,5	145	DN 80	31.0

Karanjatkot:							
Kiinseä	sarja 9000			Venttiilihattu:	nro 1950		
Teleskooppinen	sarja 9500			Käsipyörä:	nro 7800		