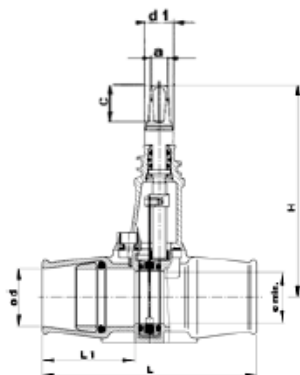


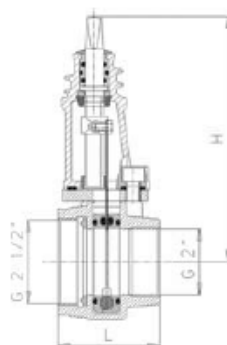
## TALOSULKUVENTTIILI

Tilausnro	Malli	PN	Nimellissuuruus/DN	
			1 1/2"	2"
2615	Levyliustiventtiili jätevedelle ISO-pistoliittimin PE-putkille	10	●	●



DN	Putken ulko ø	Venttiili			Kara			Paino kg
		H	L	L 1	a	c	d 1	
1 1/4"	50	202	226	91	10,3	20	16	6,2
2"	63	202	240	103	10,3	20	16	6,5

Tilausnro	Malli	PN
2615	Levyliustiventtiili jätevedelle, kierrelaitos	10



DN 1	DN 2	Venttiili		Kara			Paino kg
		H	L	a	c	d 1	
2 1/2"	2"	212	87	12,3	20	16	6,4

## Karanjatkot:

Kiinteä

sarja 2100

Teleskooppinen

sarja 9600

## Venttiilihattu:

nro 1550 kevyt malli

Käsipyörä:

nro 7800