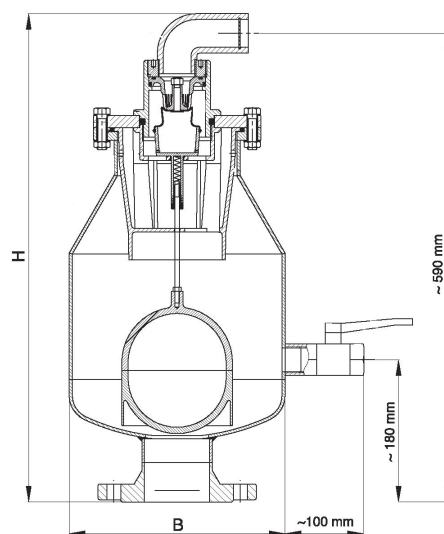


## ILMAUS- JA ILMANPOISTOVENTTIILIT JÄTEVEDELLE

Tilausno	Malli	Aine	Käyttöpaine bar	Koko/DN					
				2"	50	80	100	150	200
9864	Kaksitoiminen, automaattinen, ruostumaton teräs, laippaliitântä	Jätevedelle	PN 0,2 — PN 16		●	●	●	●	
9864	Kaksitoiminen, automaattinen, ruostumaton teräs, kierrelitântä 2"	Jätevedelle	PN 0,2 — PN 16	●					
9863	Kaksitoiminen, automaattinen, epoksinnoitettu St.37 terästä, laippaliitântä	Jätevedelle	PN 0,2 — PN 16		●	●	●	●	●
9863	Kaksitoiminen, automaattinen, epoksinnoitettu St.37 terästä, kierrelitântä 2"	Jätevedelle	PN 0,2 — PN 16	●					



DN	B	H	Paino kg
2"	270	615	23,0
50	270	615	23,5
80	270	615	25,0
100	270	615	26,0
150	270	615	28,0
200	270	615	33,0