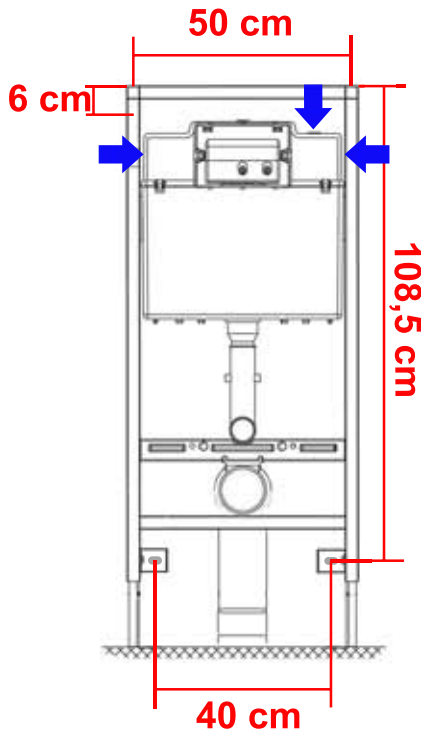
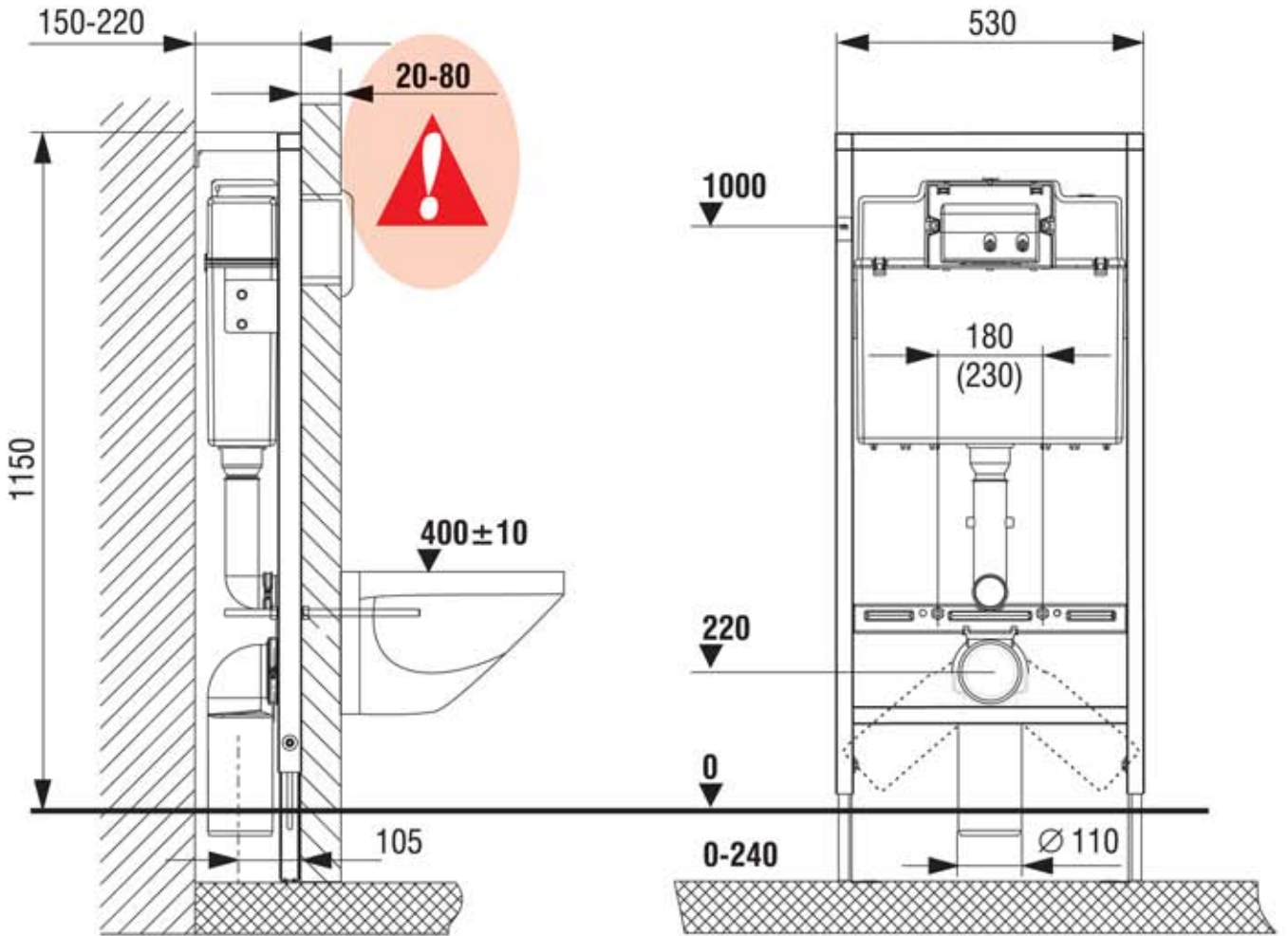


## LIV FIX-530 ID:201494



### Kiinnityspisteet

Kiinnikkeiden paikat määrittyvät säädetyin istuinkorkeuden mukaan. Istuinkorkeuden ollessa 40cm, rungon korkeus on 115cm.

Jos istuinkorkeudeksi halutaan esim. 44cm niin yläkiinnikkeiden kiinnityspisteet ovat 119 cm - 6 cm = 113cm ja alhaalla 119 cm - 108,5 cm = 10,5 cm korkeudella lattiasta. Yläkiinnikkeisiin kohdistuva veto on 400kg istuinkuormalla 90kg per kiinnike.

### Vesiliitos

Vesiliitos tehdään säiliön sisällä.

Vesijohdon voi tuoda säiliön oikeasta- tai vasemmasta kyljestä tai säiliön päältä. Kylkien tuloreiät ovat 15cm rungon päälitasoa alempana.

- Elementin lopullinen korkeus määrittyy halutun istuinkorkeuden mukaan. Päättäkää istuinkorkeus ennen asennusta!
- Istuimen korkeus on matalimmillaan 40cm + - 1cm. Rungon korkeus on tällöin 115cm.
- Istuinkorkeuden voi säätää ennen asennusta 40-64cm välille (rungon kork. muuttuu säädön mukaan 115-139cm)
- Syvyys määrittyy lattiassa olevan viemärin mukaan. Säättövara on 7cm. Lisäsyvyyttä saa jatkosarjalla.
- Rungon eteen tulevan levytyksen/laatoituksen max syvyys saa olla 80mm.