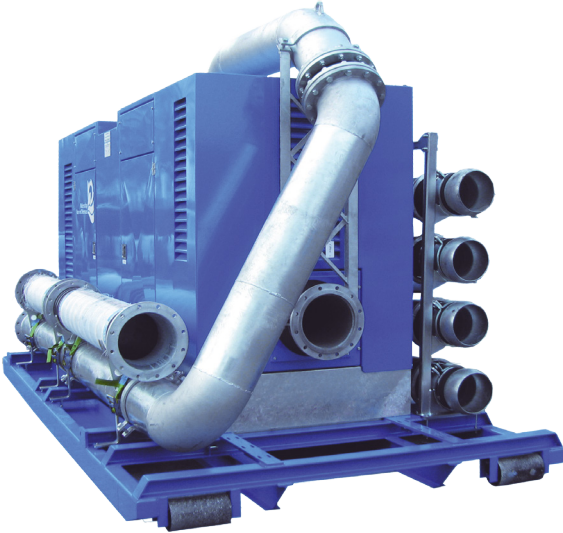




Siirrettävä pumppausyksikkö



Kustannustehokas ja toimintavarma

Helposti liikuteltavat Super Betsy pumppausyksiköt voidaan nopeasti siirtää pumppauskohteeseen.

- Käyttökohteina esim. ohituspumppaustyömaat, tulvan hallinta ym. pumppauskohteet, joissa toimintavarmuus on ehdoton edellytys
- Diesel- tai sähkömoottori käyttöinen
- Varmatoiminen itseimujärjestelmä
- Varustettu omalla ohjausyksiköllä
- Hidrostalin ruuvijuoksupyörällinen keskipakopumppu pumppaa isojakin kiintoaineita tukkeutumatta
- Hyvin ääntä vaimentava suojaakaappi
- Energiatehokas
- Asennettavissa myös kärryn päälle



Tiilenlyöjänkuja 9 B, 01720 Vantaa
Puh. 029 006 160
www.lining.fi

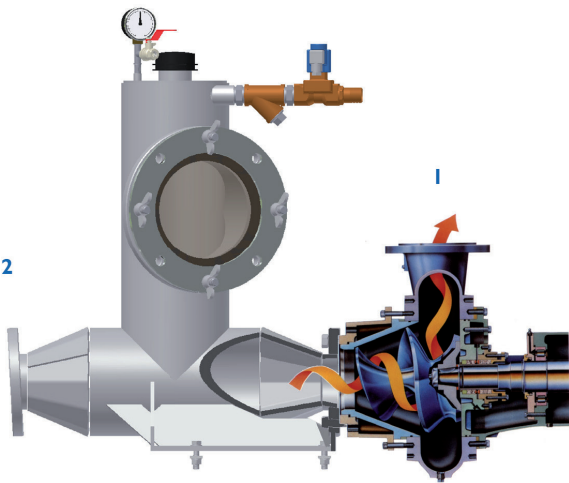
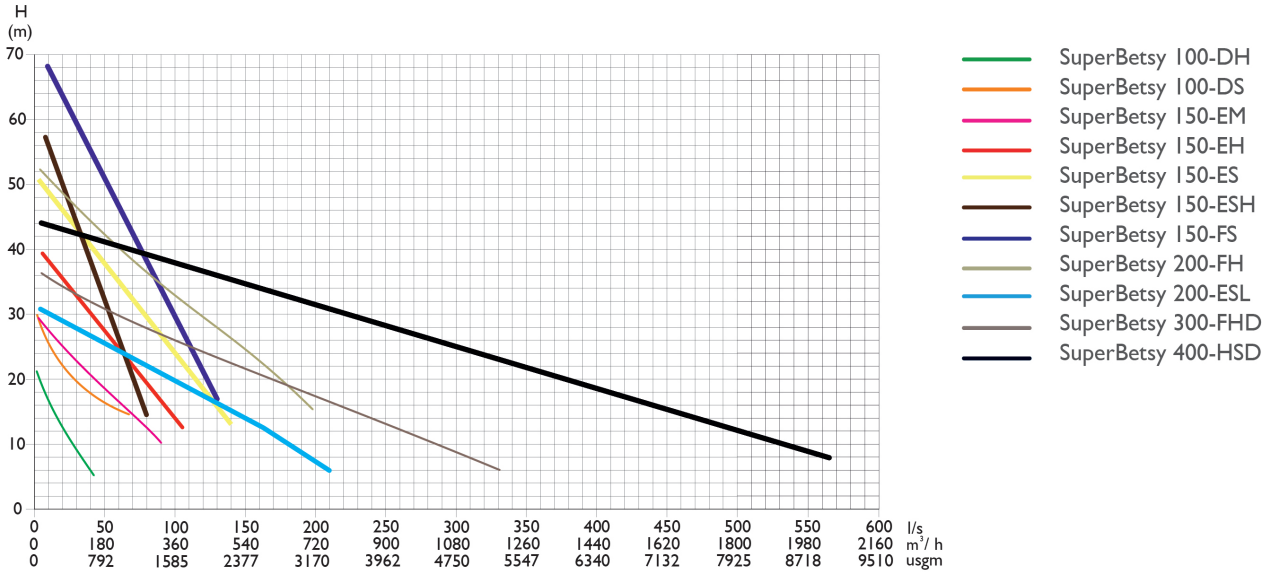
 **Lining**
INDUTRADE GROUP

Yhdessä vastuullista vesitekniikkaa



Siirrettävä pumppausyksikkö

Pumppujen tehot



1 Hidrostaal ruuvijuoksupyörällinen keskipakopumppu

2 BetsyPrime toimintavarma itseimujärjestelmä



Tiilenlyöjänkuja 9 B, 01720 Vantaa
Puh. 029 006 160
www.lining.fi

Lining
INDUTRADE GROUP

Yhdessä vastuullista vesitekniikkaa